



# ***OPERATIEJASSEN, AFDEKPAKKETTEN & LAKENS***

## **Operatiejassen**

Beschermingsgraad I

Beschermingsgraad II

Beschermingsgraad III

Beschermingsgraad IV

## **Pakketten & Lakens**

Algemene Chirurgie

Cardiovasculaire & Angiografie

Orthopedie

Gynaecologie & Verloskunde

Urologie

Neurologie

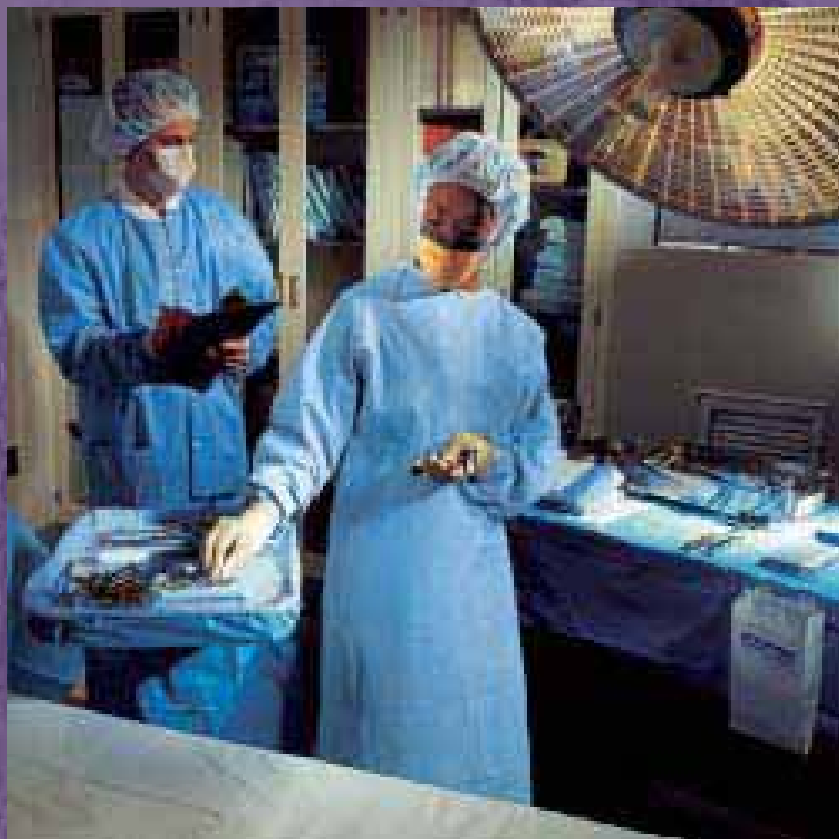
KNO & Oogchirurgie

Pediatrie

## **Afdekmateriaal t.b.v. Apparatuur**

## **Accessoires**

# ***PAKKETTEN & LAKENS***



# ***ALGEMENE CHIRURGIE***



Universeel Pakketten

U-Bar Pakketten

Varices-pakket

Laparoscopie-pakket

Laparoscopie-pelviscopiepakketten

Laparotomielakens

Strumalaken

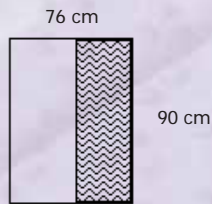
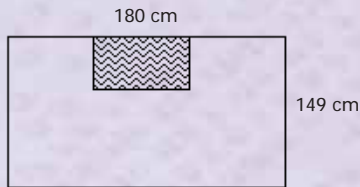
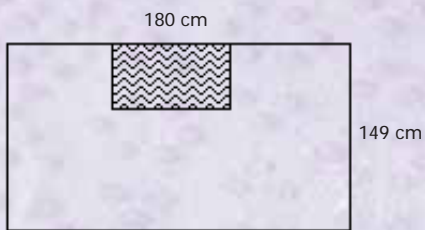
Thoraxlaken

U-lakens

Dwarlaken

Gatlakens

Algemeen afdeklaken


**79213**

**79214**

**79215**

## ALGEMENE CHIRURGIE – PAKKETTEN

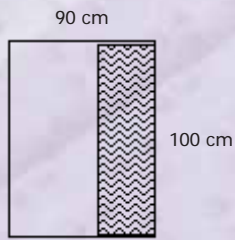
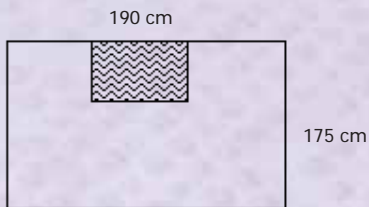
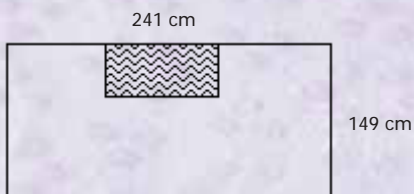
Productcode	Universeel Pakket, Small	Stuks per omdoos
<b>88762</b>	<b>Productbeschrijving</b>	<b>11</b>

Steriel	Niet steriel	
<b>89603</b>	79603	1 Mayo-sloop, 80x144 cm <sup>▲</sup>
<b>77345</b>	76345	1 Instrumententafelbedekking, met verstevigde zones, 152 x 190 cm
<b>89053</b>	79053	1 Kleefstrip, 10 x 55 cm <sup>▲</sup>
<b>89701</b>	79720	1 Absorberende doek, 38 x 56 cm
-	-	1 Zakje voor hechtingen
-	79213	2 Zijlakens, 90 x 76 cm <ul style="list-style-type: none"> <li>•Bevestigingstape, 2.5 cm width</li> <li>•SURROUND absorptiemateriaal</li> </ul>
-	79214	1 Onderlaken, 149 x 180 cm <ul style="list-style-type: none"> <li>•Bevestigingstape, 2.5 cm width</li> <li>•SURROUND absorptiemateriaal</li> </ul>
-	79215	1 Bovenlaken, 149 x 180 cm <ul style="list-style-type: none"> <li>•Bevestigingstape, 2.5 cm width</li> <li>•SURROUND absorptiemateriaal</li> </ul>

Productcode	Universeel Pakket, Small	Stuks per omdoos
<b>88763</b>	<b>Productbeschrijving</b>	<b>11</b>

Als universeel pakket 88762 maar zonder Mayo-sloop

<sup>▲</sup> Transitie in de loop van het jaar 2005


**79216**

**79217**

**79218**

## ALGEMENE CHIRURGIE – PAKKETTEN

Productcode	Universeel Pakket, Large	Stuks per omdoos
<b>88764</b>	<b>Productbeschrijving</b>	<b>10</b>

Steriel	Niet steriel	
<b>89603</b>	79603	1 Mayo-sloop, 80x144 cm <sup>▲</sup>
<b>77345</b>	76345	1 Instrumententafelbedekking, met verstevigde zones, 152 x 190 cm
<b>89053</b>	79053	1 Kleefstrip, 10 x 55 cm <sup>▲</sup>
<b>89701</b>	79720	1 Absorberende doek, 38 x 56 cm
-	-	1 Zakje voor hechtingen
-	79216	2 Zijlakens, 100 x 90 cm •Bevestigingstape •SURROUND absorptiemateriaal
-	79217	1 Onderlaken, 175x180 cm •Bevestigingstape •SURROUND absorptiemateriaal
-	79218	1 Bovenlaken, 149 x 241 cm •Bevestigingstape •SURROUND absorptiemateriaal

Productcode	Universeel Pakket, Large	Stuks per omdoos
<b>88765</b>	<b>Productbeschrijving</b>	<b>10</b>

Als universeel pakket 88764 maar zonder Mayo-sloop

<sup>▲</sup> Transitie in de loop van het jaar 2005

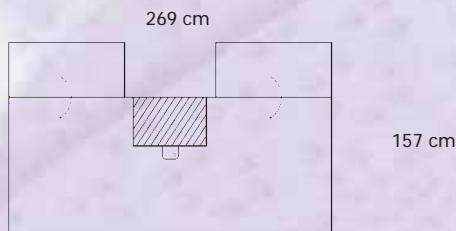
# ALGEMENE CHIRURGIE – PAKKETTEN

Productcode	Universeel Pakket Plus	Stuks per omdoos
88760	Productbeschrijving	8

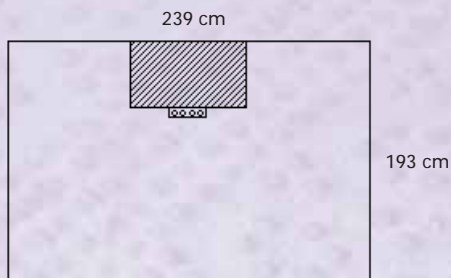
Steriel	Niet steriel	
-	79068	1 Instrumententafelbedekking, met verstevigde zones, 152x228 cm
<b>89603</b>	79603	1 Mayo-sloop, 80x144 cm <sup>▲</sup>
<b>89701</b>	79720	2 Absorberende doeken, 38 x 56 cm
<b>89053</b>	79053	1 Kleefstrip, 10 x 55 cm <sup>▲</sup>
-	-	1 Zakje voor hechtingen
-	76365	2 Zijlakens, 91 x 112 cm: •Bevestigingstape •CONTROL* PLUS absorptiemateriaal
-	-	1 Onderlaken, 193 x 239 cm: •Bevestigingstape •CONTROL* PLUS absorptiemateriaal •Slanghouders
-	76363	1 Dwarslaken, 157x269 cm: •Armsteunbedekkingen •Bevestigingstape •CONTROL* PLUS absorptiemateriaal •Slanghouders

Productcode	Universeel Pakket Plus	Stuks per omdoos
88767	Productbeschrijving	9

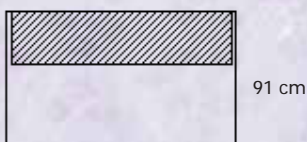
Als universeel pakket 88760 maar zonder Mayo-sloop



76363



112 cm



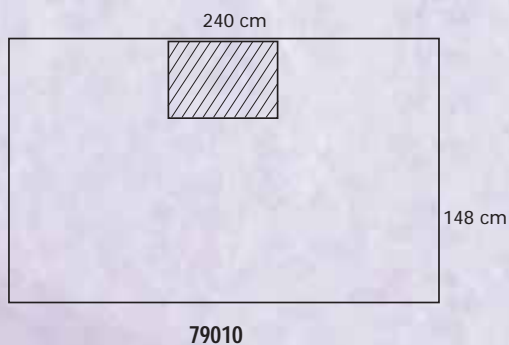
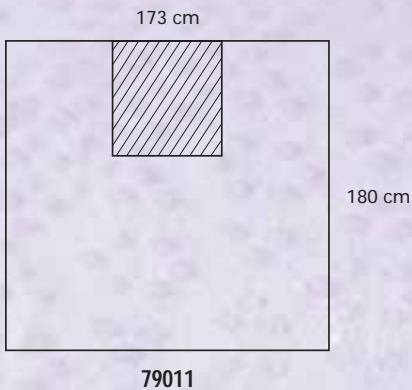
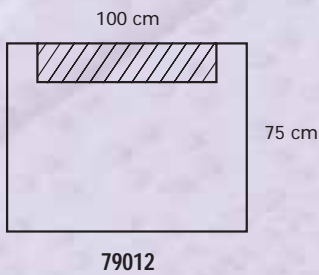
76365

<sup>▲</sup> Transitie in de loop van het jaar 2005

# ALGEMENE CHIRURGIE – PAKKETTEN

Productcode	Universeel Pakket	Stuks per omdoos
<b>88100</b>	<b>Productbeschrijving</b>	<b>12</b>

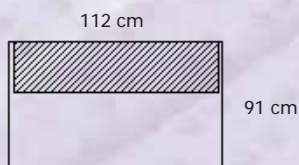
Steriel	Niet steriel	
-	79068	1 Instrumententafelbedekking, met verstevigde zones, 152x228 cm
<b>89603</b>	79603	1 Mayo-sloop, 80x144 cm <sup>▲</sup>
<b>89701</b>	79720	2 Absorberende doeken, 38x56 cm
<b>89053</b>	79053	1 Kleefstrip, 10 x 55 cm <sup>▲</sup>
-	79012	2 Zijlakens, 75x100 cm <ul style="list-style-type: none"> <li>•Bevestigingstape</li> <li>•CONTROL* PLUS absorptiemateriaal</li> </ul>
-	79011	1 Onderlaken, 173x180 cm <ul style="list-style-type: none"> <li>•Bevestigingstape</li> <li>•CONTROL* PLUS absorptiemateriaal</li> </ul>
-	79010	1 Bovenlaken, 148x240 cm <ul style="list-style-type: none"> <li>•Bevestigingstape</li> <li>•CONTROL* PLUS absorptiemateriaal</li> </ul>



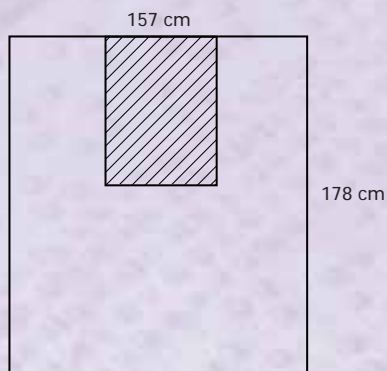
Productcode	Universeel Pakket	Stuks per omdoos
<b>88103</b>	<b>Productbeschrijving</b>	<b>12</b>

Als universeel pakket 88100 maar zonder Mayo-sloop

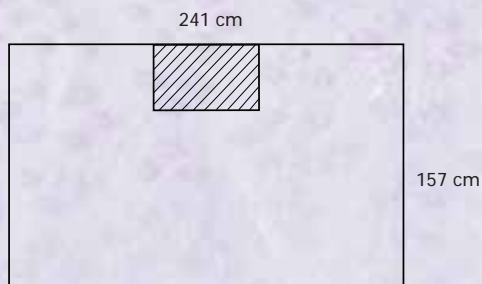
<sup>▲</sup> Transitie in de loop van het jaar 2005



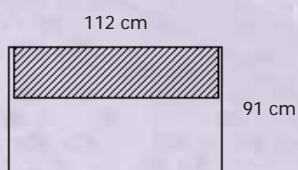
76365



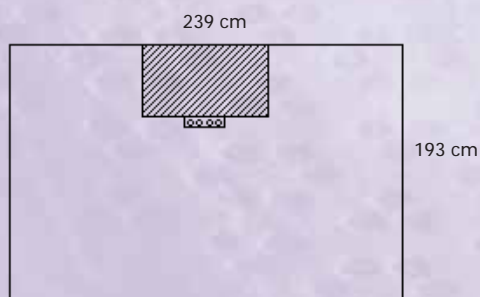
76366



76367



76365



Boven- en onderlaken

## ALGEMENE CHIRURGIE – PAKKETTEN

Productcode  
**77772**

**Universeel Pakket IV**  
Productbeschrijving

Stuks per omdoos  
**8**

Steriel	Niet steriel	
-	-	1 Steriele binnenverpakking
-	79068	1 Instrumententafelbedekking, met verstevigde zones, 152x228 cm
<b>89603</b>	79603	1 Mayo-sloop, 80x144 cm <sup>▲</sup>
<b>89701</b>	79720	1 Absorberende doek, 38x56 cm
-	-	1 Zakje voor hechtingen
-	76365	2 Zijlakens, 91x112 cm
		•Bevestigingstape
		•CONTROL* PLUS absorptiemateriaal
-	76366	1 Onderlaken, 157x178 cm
		•Bevestigingstape
		•CONTROL* PLUS absorptiemateriaal
		•Slanghouders
-	76367	1 Bovenlaken, 157x241 cm
		•Bevestigingstape
		•CONTROL* PLUS absorptiemateriaal

Productcode  
**77880**

**Universeel Pakket XI**  
Productbeschrijving

Stuks per omdoos  
**5**

Steriel	Niet steriel	
-	-	1 Steriele binnenverpakking
<b>77345</b>	76345	1 Instrumententafelbedekking, met verstevigde zones, 152x190 cm
<b>89701</b>	79720	2 Absorberende doeken, 38x56 cm
<b>89053</b>	79053	2 Kleefstrips, 10 x 55 cm <sup>▲</sup>
<b>89945</b>	79945	1 Diathermiezak
-	76365	2 Zijlakens, 91x112 cm
		•Bevestigingstape
		•CONTROL* PLUS absorptiemateriaal
-	-	1 Onderlaken, 193x239 cm
		•Bevestigingstape
		•CONTROL* PLUS absorptiemateriaal
		•Slanghouders
-	-	1 Bovenlaken, 193x239 cm
		•Bevestigingstape
		•CONTROL* PLUS absorptiemateriaal
		•Slanghouders

▲ Transitie in de loop van het jaar 2005

## ALGEMENE CHIRURGIE – PAKKETTEN

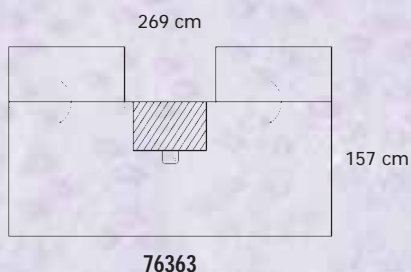
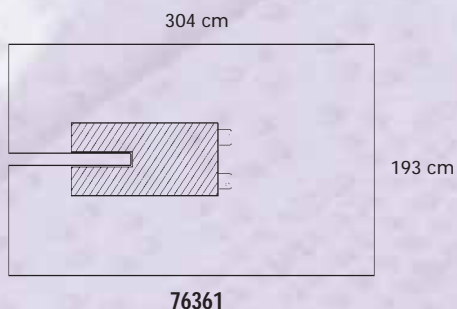
Productcode	U-BAR* Pakket VI	Stuks per omdoos
77794	Productbeschrijving	9

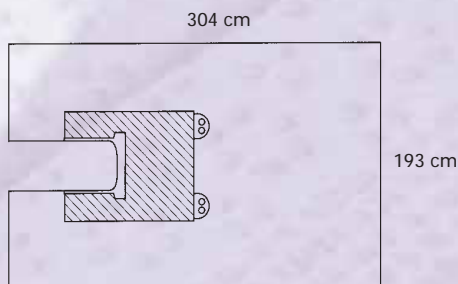
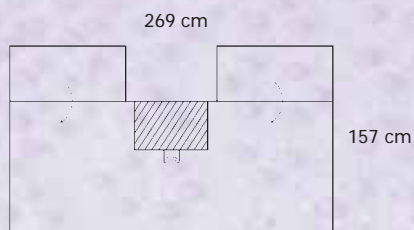
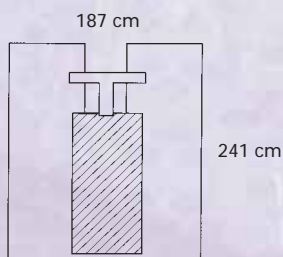
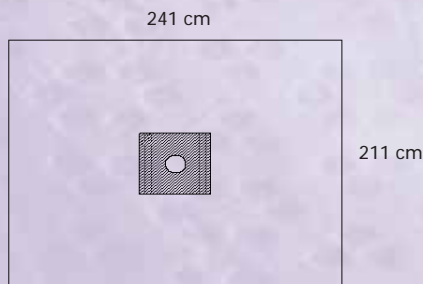
Steriel	Niet steriel	
-	-	1 Steriele binnenverpakking
-	79068	1 Instrumententafelbedekking, met verstevigde zones, 152x228 cm
<b>89603</b>	79603	1 Mayo-sloop, 80x144 cm <sup>▲</sup>
<b>89701</b>	79720	1 Absorberende doek, 38x56 cm
-	-	1 Zakje voor hechtingen
-	76361	1 U-laken, 193x304 cm
		•Split 10x101 cm
		•Bevestigingstape
		•CONTROL* PLUS absorptiemateriaal
		•Slanghouders
-	76363	1 Dwarslaken, 157x269 cm
		•Armsteunbedekkingen
		•Bevestigingstape
		•CONTROL* PLUS absorptiemateriaal
		•Slanghouders

Productcode	U-BAR* Pakket	Stuks per omdoos
77853	Productbeschrijving	10

Als u-bar pakket 77794 maar zonder Mayo-sloop

▲ Transitie in de loop van het jaar 2005




**76364**

**76363**

**76356**

**77717**

## ALGEMENE CHIRURGIE – PAKKETTEN

Productcode	U-BAR* Pakket VII	Stuks per omdoos
<b>77769</b>	<b>Productbeschrijving</b>	<b>10</b>

Steriel	Niet steriel	
-	-	1 Steriele binnenverpakking
-	79068	1 Instrumententafelbedekking, met verstevigde zones, 152x228 cm
<b>89603</b>	79603	1 Mayo-sloop, 80x144 cm <sup>▲</sup>
<b>89701</b>	79720	1 Absorberende doek, 38x56 cm
-	-	1 Zakje voor hechtingen
-	76364	1 U-laken voor thorax, 193x304 cm <ul style="list-style-type: none"> <li>• Split 30x76 cm</li> <li>• Bevestigingstape</li> <li>• CONTROL* PLUS absorptiemateriaal</li> <li>• Slanghouders</li> </ul>
-	76363	1 Dwarslaken, 157x269 cm <ul style="list-style-type: none"> <li>• Armsteunbedekkingen</li> <li>• Bevestigingstape</li> <li>• CONTROL* PLUS absorptiemateriaal</li> <li>• Slanghouders</li> </ul>

Productcode	Varices-Pakket	Stuks per omdoos
<b>59709</b>	<b>Productbeschrijving</b>	<b>5</b>

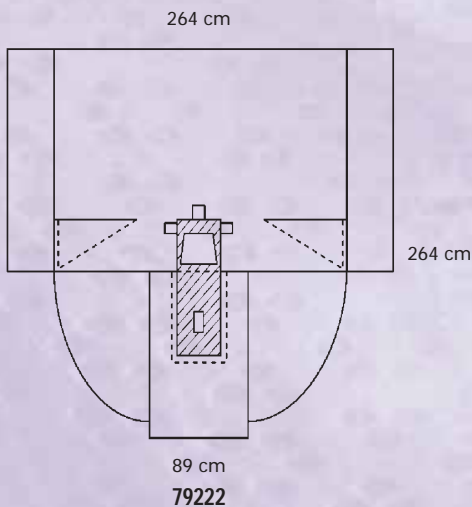
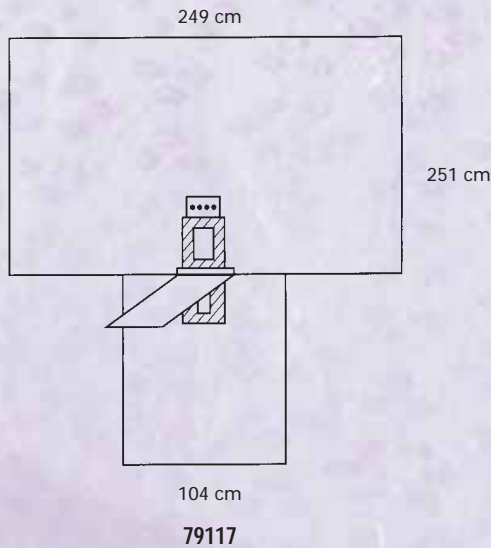
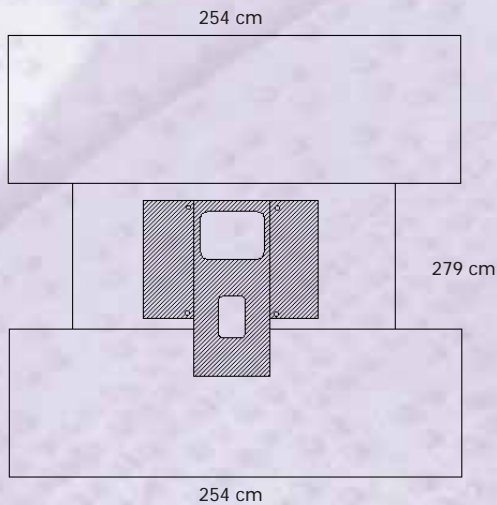
Steriel	Niet steriel	
<b>77345</b>	76345	1 Instrumententafelbedekking, met verstevigde zones, 152x190 cm
<b>89603</b>	79603	1 Mayo-sloop, 80x144 cm <sup>▲</sup>
-	-	1 Zakje voor hechtingen
-	79122	1 Laken, 193x152 cm
-	76356	1 Perineumlaken, 187x241 cm <ul style="list-style-type: none"> <li>• Split 44x95 cm</li> <li>• Bevestigingstape</li> <li>• CONTROL* PLUS absorptiemateriaal</li> </ul>
<b>76291</b>	76492	1 Dwarslaken, 157x240 cm

Productcode	Klein Operatiepakket II	Stuks per omdoos
<b>77717</b>	<b>Productbeschrijving</b>	<b>10</b>

Steriel	Niet steriel	
-	-	1 Steriele binnenverpakking
<b>77345</b>	76345	1 Instrumententafelbedekking, met verstevigde zones, 152x190 cm
-	-	1 Vensterlaken, 210x240 cm <ul style="list-style-type: none"> <li>• Venster (diameter 12cm)</li> <li>• CONTROL* PLUS absorptiemateriaal</li> </ul>
<b>89053</b>	79053	1 Kleefstrip, 10 x 55 cm <sup>▲</sup>
<b>89701</b>	79720	2 Absorberende doeken

▲ Transitie in de loop van het jaar 2005

# ALGEMENE CHIRURGIE – PAKKETTEN



Productcode	Universeel laparoscopie-/pelviscopiepakket	Stuks per omdoos
<b>76263</b>	<b>Productbeschrijving</b>	<b>8</b>

<b>Steriel</b>	Niet steriel	
-	-	1 Steriele binnenverpakking
<b>77345</b>	76345	1 Instrumententafelbedekking, met verstevigde zones, 152x190 cm
-	76377	1 Laparoscopielen met aangehechte beenslopen, 254x279 cm
		• Venster van 30x33 cm
		• CONTROL* PLUS absorptiemateriaal
		• Instrumentenzak 50x30 cm
-	-	2 Kleefstrips

Productcode	Laparoscopie-pakket I	Stuks per omdoos
<b>88088</b>	<b>Productbeschrijving</b>	<b>10</b>

<b>89618</b>	79498	1 Instrumententafelbedekking, met verstevigde zones, 112x228 cm
<b>89701</b>	79720	1 Absorberende doek, 38x56 cm
-	79731	1 Algemeen afdeklaken, 38x66 cm
		• Bevestigingstape
<b>77311</b>	79411	1 Onderlegger voor stuit, met verstevigde zones, 96x122cm
<b>89408</b>	79408	2 Beenslopen, 79x122 cm
		• Omslag van 15 cm
-	79117	1 T-laken voor laparoscopie, 249x251 cm
		• Abdominaal venster van 12x17 cm
		• Bevestigingstape
		• Venster voor perineum van 7x15 cm
		• CONTROL* PLUS absorptiemateriaal
		• Slanghouders

Productcode	Laparoscopie-pelviscopiepakket III	Stuks per omdoos
<b>88363</b>	<b>Productbeschrijving</b>	<b>6</b>

<b>77345</b>	76345	1 Instrumententafelbedekking, met verstevigde zones, 152x190 cm
<b>89603</b>	79603	1 Mayo-sloop, 80x144 cm <sup>▲</sup>
<b>89701</b>	79720	2 Absorberende doeken, 38x56 cm
-	-	1 Algemeen afdeklaken, 90x90 cm
-	-	1 Onderlegger voor stuit, met verstevigde zones, 96x122cm
<b>89408</b>	79408	2 Beenslopen, 79x122 cm
		• Omslag van 15 cm
-	79222	1 Laken voor laparoscopie-pelviscopie, 264x264x89 cm
		• Abdominaal trapezoidaal venster van 17x22 cm
		• Venster voor perineum van 7x15 cm met afhangend gedeelte, 38x53 cm
		• Armsteunbedekkingen
		• CONTROL* absorptiemateriaal

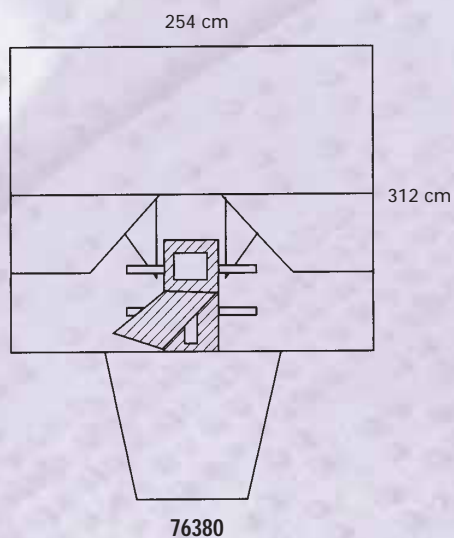
▲ Transitie in de loop van het jaar 2005

Productcode  
**77792**

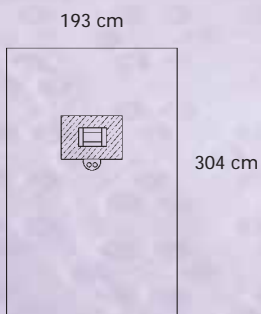
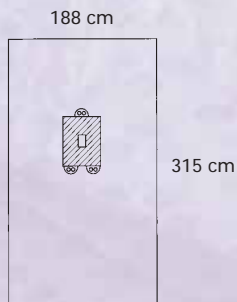
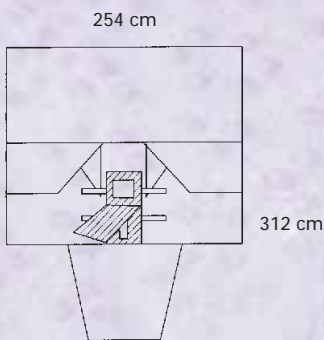
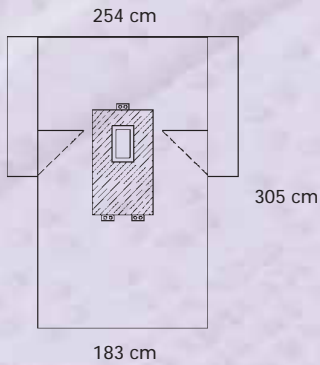
**Laparoscopie-pelviscopiepakket V** Stuks per omdoos  
Productbeschrijving **6**

**Steriel** Niet steriel

-	-	1 Steriele binnenverpakking
<b>77345</b>	76345	1 Instrumententafelbedekking, met verstevigde zones, 152x190 cm
<b>89603</b>	79603	1 Mayo-sloop, 80x144 cm <sup>▲</sup>
-	-	1 Zakje voor hechtingen
<b>77828</b>	76380	1 Laparoscopielaken, 254x312 cm, met aangehechte beenslopen <ul style="list-style-type: none"> <li>•Abdominaal venster van 23x28 cm</li> <li>•Trapezoidaal venster met afhangend gedeelte voor perineum, 7,6x18 cm</li> <li>•Bevestigingstape op beide vensters</li> <li>•Slanghouders</li> <li>•CONTROL* absorptiemateriaal</li> </ul>



<sup>▲</sup> Transitie in de loop van het jaar 2005



# ALGEMENE CHIRURGIE – LAKENS

## Laparotomielakens

Productcode	Productbeschrijving	Stuks per omdoos
-------------	---------------------	------------------

Steriel Niet steriel

89282	79282	<b>Laparotomielaken, 254x183x305 cm, met incisiefolie</b>	15 / 15
-------	-------	---	---------

- Armsteunbedekkingen
- Venster van 20x33 cm
- CONTROL\* PLUS absorptiemateriaal
- Slanghouders
- Bevestigingstape

77828	76380	<b>Laparotomielaken, 254x312 cm,</b>	10 / 8
-------	-------	--------------------------------------	--------

### met aangehechte beensteunen:

- Abdominaal venster van 23x28 cm
- Trapezoidaal venster met afhangend gedeelte voor perineum, 7,6x18 cm
- Bevestigingstape op beide vensters
- Slanghouders
- CONTROL\* absorptiemateriaal

## Laparotomielaken voor pediatrie

Productcode	Productbeschrijving	Stuks per omdoos
-------------	---------------------	------------------

Steriel Niet steriel

66886	59886	<b>Pediatriesch laparotomielaken II, 188x315 cm</b>	16 / 19
-------	-------	---	---------

- Venster van 10x15 cm
- CONTROL\* PLUS absorptiemateriaal
- Slanghouders

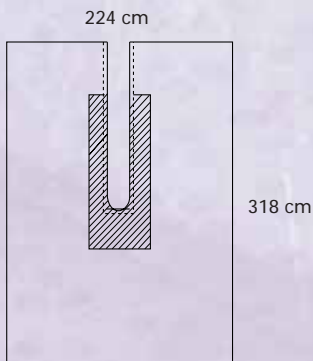
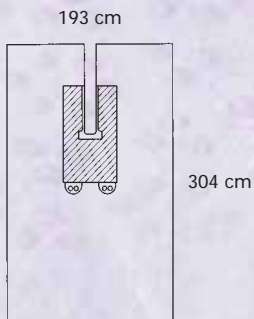
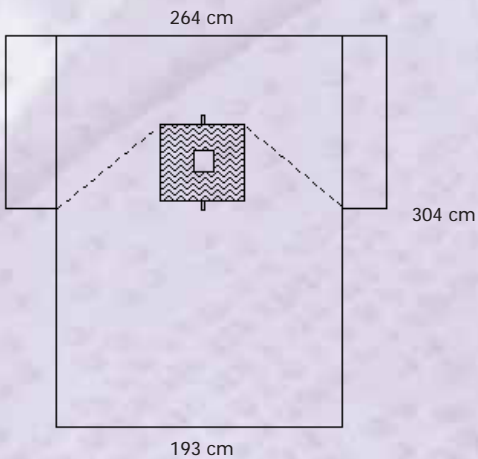
## Strumalaken

Productcode	Productbeschrijving	Stuks per omdoos
-------------	---------------------	------------------

Steriel Niet steriel

89251	79251	<b>Strumalaken, 193x304 cm</b>	13 / 19
-------	-------	--------------------------------	---------

- Transversaal venster van 20x8 cm
- Bevestigingstape
- CONTROL\* absorptiemateriaal
- Slanghouders



## ALGEMENE CHIRURGIE – LAKENS

### Thoraxlaken

Productcode	Productbeschrijving	Stuks per omdoos
-------------	---------------------	------------------

Steriel Niet steriel

89236	79236	Thoraxlaken, 304x264x193 cm met venster	10 / 20
-------	-------	---	---------

- Armsteunbedekkingen
- Venster van 15x15 cm
- SURROUND absorptiemateriaal

### U-lakens

Productcode	Productbeschrijving	Stuks per omdoos
-------------	---------------------	------------------

Steriel Niet steriel

89301	79301	U-laken, 193x304 cm	17 / 19
-------	-------	---------------------	---------

- Split 10x102 cm
- Bevestigingstape
- CONTROL\* absorptiemateriaal
- Slanghouders

---

89311	79363	Groot U-laken, 224x318 cm	11 / 15
-------	-------	---------------------------	---------

- Split 15x137 cm
- Bevestigingstape
- CONTROL\* absorptiemateriaal

# ALGEMENE CHIRURGIE – LAKENS

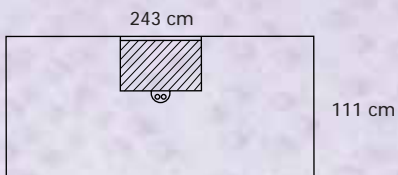
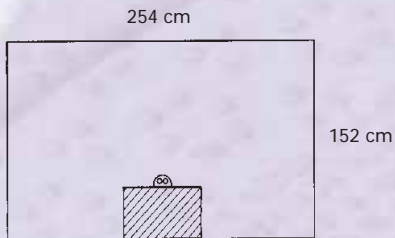
## Dwarslaken

Productcode	Productbeschrijving	Stuks per omdoos
-------------	---------------------	------------------

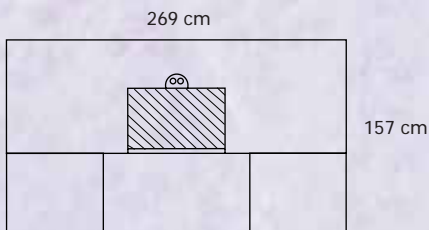
Steriel Niet steriel

89381 79360 **Dwarslaken, 152x254 cm** 18 / 28

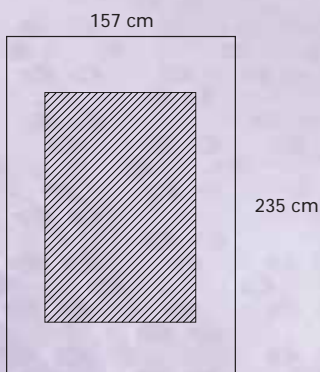
- Bevestigingstape
- CONTROL\* absorptiemateriaal
- Slanghouders



- 79370 **Dwarslaken 243x111 cm** 40



- 79375 **Dwarslaken met armsteunbedekkingen 269x157 cm** 28



## Absorberende Peritoneumonderlegger

Productcode	Productbeschrijving	Stuks per omdoos
-------------	---------------------	------------------

Steriel Niet steriel

59705 - **Absorberend Laken, 235x157** 14 / -

- CONTROL\* PLUS absorptiemateriaal,  
165x105 cm

# ALGEMENE CHIRURGIE – LAKENS

## Gatlakens

**Productcode**      **Productbeschrijving**      **Stuks per omdoos**

**Steriel**      Niet steriel

**89206**      79206      **Gatlaken met venster voor kleine ingrepen, small, 76x76 cm**      100 / 250

- Venster van 3x5 cm
- Bevestigingstape
- SURROUND absorptiemateriaal

**89207**      79207      **Gatlaken met venster voor kleine ingrepen 122x152 cm**      40 / 60

- Venster (diameter 7 cm)
- Bevestigingstape
- SURROUND absorptiemateriaal

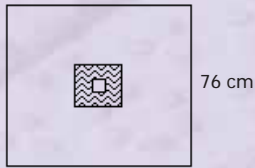
**89208**      79208      **Gatlaken met venster voor kleine ingrepen 122x152 cm**      40 / 60

- Venster van 12x15 cm
- Bevestigingstape
- SURROUND absorptiemateriaal

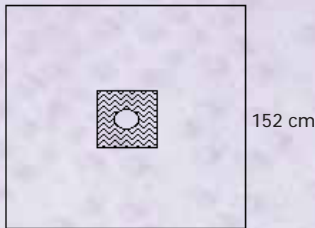
**89209**      79209      **Gatlaken met venster voor kleine ingrepen, large, 193x315 cm**      19 / 23

- Venster van 15x15 cm
- Bevestigingstape
- SURROUND absorptiemateriaal
- Slanghouders

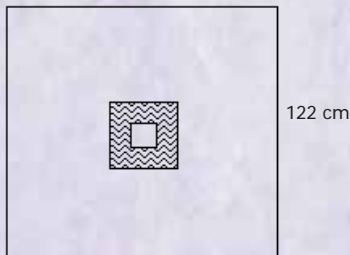
76 cm



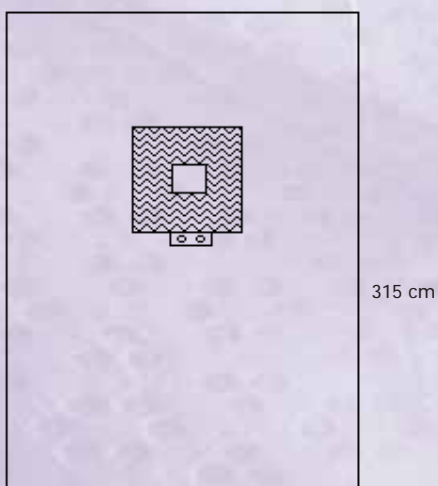
122 cm



152 cm



193 cm



# ALGEMENE CHIRURGIE – LAKENS

		<b>ALGEMENE AFDEKLAKENS</b>		
		<b>Productcode</b>	<b>Productbeschrijving</b>	<b>Stuks per omdoos</b>
<b>Steriel</b>	Niet steriel			
<b>89313</b>	79313		<b>Algemeen afdeklaken, met bevestigingstape, 75x75 cm</b>	<b>180 (2x90) / 200</b>
<b>89293</b>	79293		<b>Algemeen afdeklaken, met bevestigingstape, 90x90 cm</b>	<b>160 (2x80) / 170</b>
<b>89363</b>	79293		<b>Algemeen afdeklaken, met bevestigingstape, 90x90 cm</b>	<b>100 / 170</b>
<b>89343</b>	79343		<b>Standaard absorberend laken, 90x90 cm</b> •Bevestigingstape •CONTROL* PLUS	<b>50 / 70</b>
<b>76291</b>	76492		<b>Algemeen afdeklaken, 157x240 cm</b> •Bevestigingstape over de volle lengte op de lange zijde	<b>30 / 32</b>
<b>76293</b>	–		<b>Algemeen afdeklaken, 90x157 cm</b> •Bevestigingstape over de volle lengte op de lange zijde	<b>60 / –</b>
–	79731		<b>Algemeen afdeklaken, met bevestigingstape, 38x66 cm</b>	<b>– / 550</b>

		<b>ALGEMENE AFDEKLAKENS (ZONDER TAPE)</b>		
		<b>Productcode</b>	<b>Productbeschrijving</b>	<b>Stuks per omdoos</b>
<b>Steriel</b>	Niet steriel			
<b>89353</b>	76323		<b>Laken, 90x90 cm</b>	<b>120 / 200</b>
<b>89101</b>	79102		<b>Halflaken, 112x152 cm</b>	<b>54 / 80</b>
<b>89121</b>	79122		<b>Laken, 152x193 cm</b>	<b>36 / 500</b>
–	79111		<b>Laken, 112x193 cm</b>	<b>– / 64</b>
–	79132		<b>Laken, 193x254 cm</b>	<b>– / 24</b>

# ***CARDIOVASCULAIRE & ANGIOGRAFIE***



Cardiovasculaire Pakketten & Lakens  
Angiografielakens

Protection. For life.

 **Kimberly-Clark**

# CARDIOVASCULAIRE PAKKETTEN

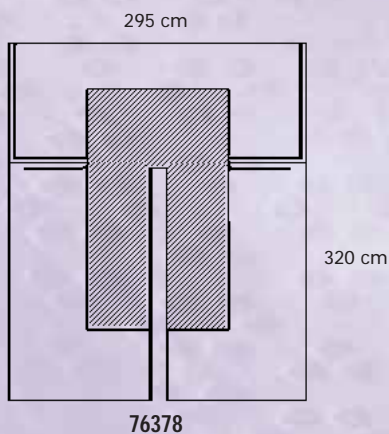
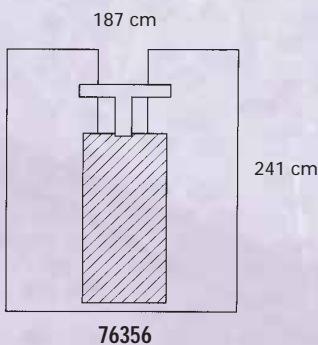
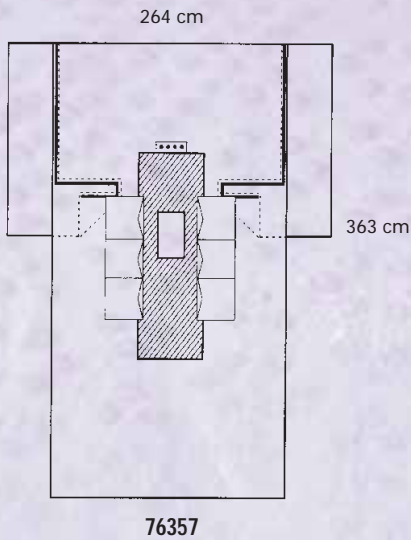
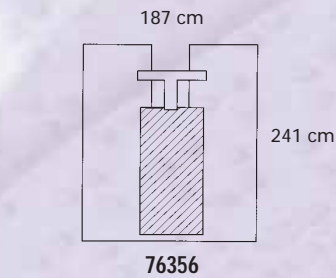
Productcode **Cardiopakket II** Stuks per omdoos  
**77748** **Productbeschrijving** **3**

Steriel	Niet steriel	
-	-	1 Steriele binnenverpakking
<b>89283</b>	79283	1 Instrumententafelbedekking, verstevigd, 190x200 cm
<b>89603</b>	79603	1 Mayo-sloop, 80x144 cm <sup>▲</sup>
-	76340	2 Voethoezen
<b>89701</b>	79720	3 Absorberende doeken, 38x56 cm
<b>89053</b>	79053	2 Kleefstrips, 10 x 55 cm <sup>▲</sup>
-	-	1 Zak
		•Dubbelzijdige tape
<b>89313</b>	79313	1 Zelfklevend algemeen afdeklaken, 75x75 cm
-	76356	1 Perineumlaken, 187x241 cm
		•Split 44x95 cm
		•Bevestigingstape
		•CONTROL* PLUS absorptiemateriaal
<b>86357</b>	76357	1 CV-laken, 264x363 cm, met incisiefolie
		•Met zakken
		•CONTROL* PLUS absorptiemateriaal
		•Slanghouders

Productcode **Cardio-splitpakket** Stuks per omdoos  
**77749** **Productbeschrijving** **3**

Steriel	Niet steriel	
-	-	1 Steriele binnenverpakking
<b>89631</b>	79067	1 Instrumententafelbedekking, verstevigd, 152x228 cm
<b>89053</b>	79053	2 Kleefstrips, 10 x 55 cm <sup>▲</sup>
-	-	2 Zakken
		•Dubbelzijdige tape
<b>89323</b>	79323	1 Instrumententafelbedekking, verstevigd, 140x190 cm
<b>89313</b>	79313	1 Algemeen afdeklaken, 75x75 cm, met tape
-	76356	1 Perineumlaken, 187x241 cm
		•Split 44x95 cm
		•Bevestigingstape
		•CONTROL* PLUS absorptiemateriaal
-	76378	1 CV-splittlaken, 295x320 cm
		•Bevestigingstape
		•CONTROL* PLUS absorptiemateriaal
-	-	1 Dwarslaken, 190x240 cm

▲ Transitie in de loop van het jaar 2005



# CARDIOVASculaire LAKENS

## Cardiovasculaire lakens

**Productcode**      **Productbeschrijving**      **Stuks per omdoos**

**Steriel**      Niet steriel

**89452**      79452      **CVARTS\* extra sterk splitlaken, 274x320 cm**      **6 / 7**

1 Steriele binnenverpakking

- Extra sterk materiaal
- Split 15x218 cm
- Armsteunbedekkingen
- CONTROL\* PLUS absorptiemateriaal
- Slangbevestigingsflappen, in lengterichting
- Bevestigingstape

–      79466      **CVARTS\* CV incisielaken, 320x203 cm**      – / 6

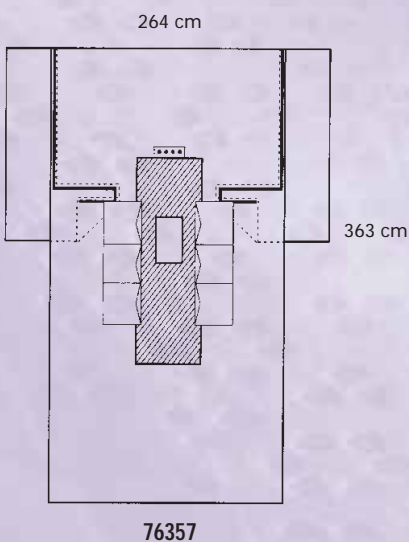
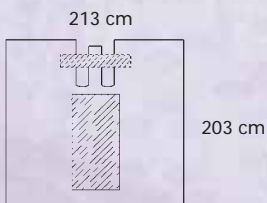
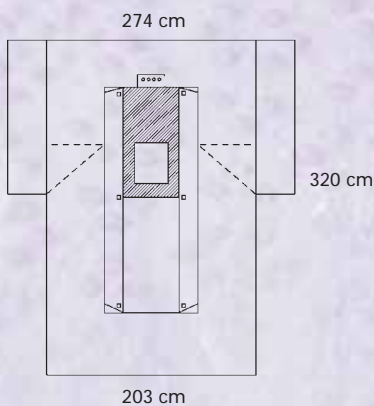
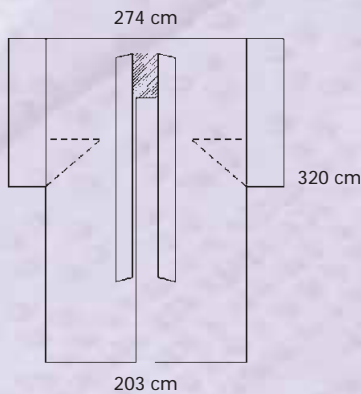
- Armsteunbedekkingen
- Borstvenster 30x38 cm
- Beenvenster 55x96 cm
- Extra sterk materiaal
- CONTROL\* PLUS absorptiemateriaal
- Slangbevestigingsflap, in lengterichting
- Slanghouders

–      79453      **CVARTS\* Bilaterale perineumonderlegger, 203x213 cm**      – / 18

- Ondoorlaatbare plastic
- Ondoorlaatbare afdekking voor perineum
- Afdekking voor umbilicus
- Bevestigingstape
- CONTROL\* PLUS absorptiemateriaal

**86357**      76357      **1 CV-laken, 264x363 cm, met incisiefolie**      **12/ 11**

- Met zakken
- CONTROL\* PLUS absorptiemateriaal
- Slanghouders



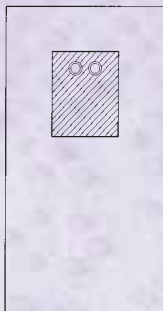
76357

193 cm



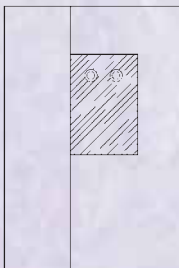
279 cm

193 cm



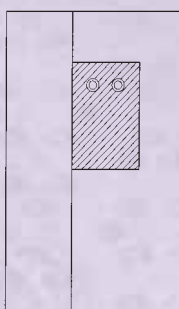
330 cm

211 cm



292 cm

211 cm



330 cm

# CARDIOVASculaire LAKENS

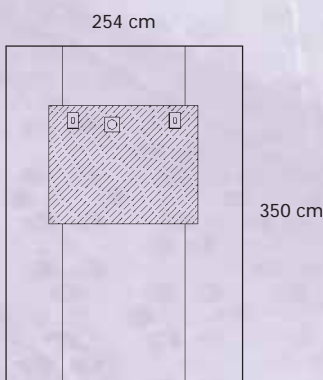
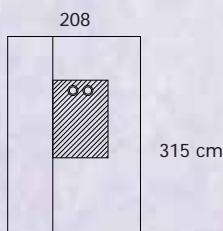
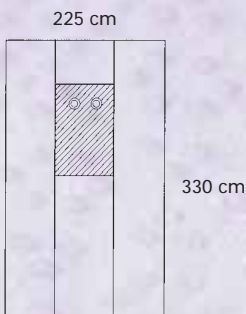
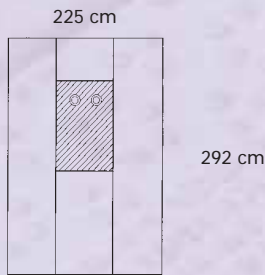
## Angiografielakens

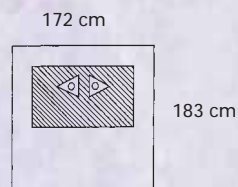
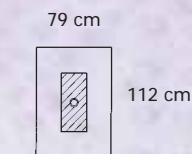
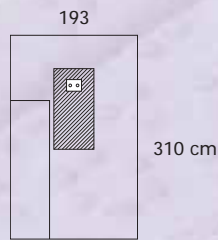
Productcode	Productbeschrijving	Stuks per omdoos
<b>Steriel</b>	Niet steriel	
<b>89704</b>	<b>79704</b> Femoraal angiografielaken, 193x279 cm •Twee vensters met diameter van 12 cm •CONTROL* PLUS absorptiemateriaal •Bevestigingstape	<b>14 / 160</b>
<b>89040</b>	<b>79063</b> Femoraal angiografielaken, 193x330 cm •Twee vensters met diameter van 12 cm •CONTROL* PLUS absorptiemateriaal •Bevestigingstape	<b>12 / 160</b>
<b>89705</b>	<b>79705</b> Femoraal angiografielaken, 211x292 cm, met transparant venster aan één zijde •Venster van 68x292 cm •Twee vensters met diameter van 12 cm •CONTROL* PLUS absorptiemateriaal •Bevestigingstape	<b>16 / 200</b>
<b>89048</b>	<b>79109</b> Femoraal angiografielaken, 211x330 cm, met transparant venster aan één zijde •Venster van 68x330 cm •Twee vensters met diameter van 12 cm •CONTROL* PLUS absorptiemateriaal •Bevestigingstape	<b>16 / 200</b>

# CARDIOVASCULAIRE LAKENS

## Angiografielakens

Productcode	Productbeschrijving	Stuks per omdoos
Steriel	Niet steriel	
89706	79706 <b>Femoraal angiografielaken, 225x292 cm, met twee transparante vensters</b>	18 / 200
	<ul style="list-style-type: none"> <li>• Twee transparante vensters van 68x292 cm</li> <li>• Twee vensters met diameter van 12 cm</li> <li>• CONTROL* PLUS absorptiemateriaal</li> <li>• Bevestigingstape</li> </ul>	
77776	76386 <b>Femoraal angiografielaken, 225x330 cm, met twee transparante vensters</b>	14 / 200
	<ul style="list-style-type: none"> <li>• Twee transparante vensters van 68x330 cm</li> <li>• Twee vensters met diameter van 12 cm</li> <li>• CONTROL* PLUS absorptiemateriaal</li> <li>• Bevestigingstape</li> </ul>	
-	79462 <b>Femoraal angiografielaken met venster, 208x315 cm</b>	- / 20
	<ul style="list-style-type: none"> <li>• Met twee zelfklevende ronde vensters van 8 cm</li> <li>• Venster van 68x315 cm</li> <li>• CONTROL* PLUS absorptiemateriaal</li> <li>• Vier aluminium lusjes</li> </ul>	
77681	76681 <b>Radiaal-femoraal Angiografielaken, 243x350 cm</b>	16 / 150
	<ul style="list-style-type: none"> <li>• 2 x doorzichtige film: 63x350 cm</li> <li>• 2 Ovale radiale openingen 7.6x12 cm</li> <li>• 1 Ronde femorale openingen met Diameter 12.7 cm</li> <li>• CONTROL* PLUS absorptiemateriaal 122x154 cm</li> <li>• Bevestigingstape</li> </ul>	





## CARDIOVASculaire LAKENS

Productcode		Angiografielakens Productbeschrijving	Stuks per omdoos
77382	76382	<b>Pediatisch femoraal angiografielaken, 193x310 cm, met transparant venster</b> <ul style="list-style-type: none"> <li>•Venster van 58x211 cm</li> <li>•Twee vensters met diameter van 4 cm</li> <li>•CONTROL* PLUS absorptiemateriaal</li> <li>•Bevestigingstape</li> </ul>	25 / 14
89471	-	<b>Brachiaal angiografielaken, 79x112 cm</b> <ul style="list-style-type: none"> <li>•Met rond venster van 8 cm</li> <li>•Bevestigingstape</li> <li>•CONTROL* PLUS absorptiemateriaal</li> </ul>	50 / -
-	79472	<b>Katheterisatielaken met venster, 172x183 cm</b> <ul style="list-style-type: none"> <li>•24 cm gelijkzijdige driehoekige vensters met incisiefolie, inclusief rond venster van 7 cm</li> <li>•Bevestigingstape</li> </ul>	- / 25

# ORTHOPEDIE



Extremitetenpakketten & Lakens

Arthroscopiepakketten & Lakens

Kniepakketten & Lakens

Heuppakketten & Lakens

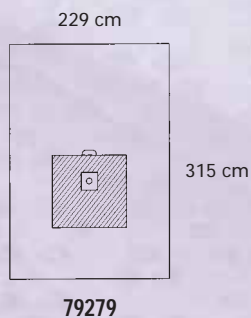
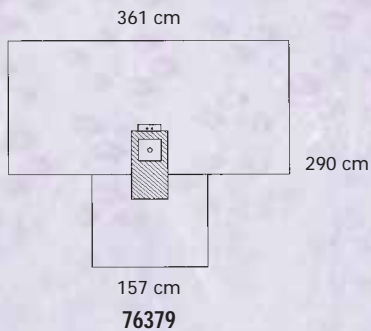
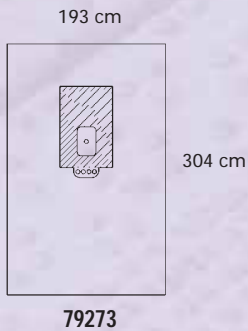
Handpakketten & Lakens

Schouderpakketten & Lakens

Verticaal Isolatielaken

Splitlakens

Bilateraal extremitetenlaken



## ORTHOPEDIEPAKKETTEN

Productcode **Bovenste extremiteitenpakket** Stuks per omdoos  
**77781** **Productbeschrijving** **9**

Steriel	Niet steriel	
-	-	1 Steriele binnenverpakking
<b>77345</b>	76345	1 Instrumententafelbedekking, met verstevigde zones, 152x190 cm
<b>89053</b>	79053	1 Kleefstrip, 10 x 55 cm <sup>▲</sup>
<b>89271</b>	79273	1 Extremititeitenlaken, 193x304 cm
		•Rekbaar rond venster, 3 cm
		•CONTROL* absorptiemateriaal
		•Slanghouders

Productcode **Handpakket** Stuks per omdoos  
**77783** **Productbeschrijving** **7**

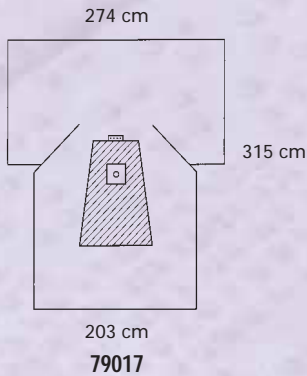
Steriel	Niet steriel	
-	-	1 Steriele binnenverpakking
<b>77345</b>	76345	1 Instrumententafelbedekking, met verstevigde zones, 152x190 cm
<b>89053</b>	79053	1 Kleefstrip, 10 x 55 cm <sup>▲</sup>
<b>77450</b>	76379	1 Handlaken, 290x361 cm
		•Rekbaar rond venster, 3 cm
		•CONTROL* PLUS absorptiemateriaal
		•Slanghouders
		•Handtafelbedekking met inzetstuk, 157x147 cm
		•Bevestigingstape

Productcode **Arthroscopiepakket II** Stuks per omdoos  
**77881** **Productbeschrijving** **10**

Steriel	Niet steriel	
-	-	1 Steriele binnenverpakking
<b>77345</b>	76345	1 Instrumententafelbedekking, met verstevigde zones, 152x190 cm
<b>89101</b>	79102	1 Halflaken, 112x152 cm
<b>89279</b>	79279	1 Extremititeitenlaken, 229x315 cm
		•CONTROL* PLUS absorptiemateriaal
		•Rekbaar rond venster, 6 cm
		•Slanghouders

<sup>▲</sup> Transitie in de loop van het jaar 2005

# ORTHOPEDIEPAKKETTEN

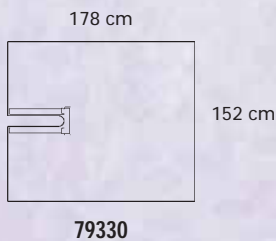


Productcode **Onderste extremiteitenpakket II** Stuks per omdoos  
**77798** **Productbeschrijving** **9**

Steriel	Niet steriel	
-	-	1 Steriele binnenverpakking
<b>77345</b>	76345	1 Instrumententafelbedekking, met verstevigde zones, 152x190 cm
<b>89603</b>	79603	1 Mayo-sloop, 80x144 cm <sup>▲</sup>
<b>89053</b>	79053	1 Kleefstrip, 10 x 55 cm <sup>▲</sup>
-	79017	1 Extremiteitenlaken, 274x315 cm <ul style="list-style-type: none"> <li>•Rekbaar rond venster, 6 cm</li> <li>•Armsteunbedekkingen</li> <li>•CONTROL* PLUS absorptiemateriaal</li> <li>•Slanghouders</li> </ul>

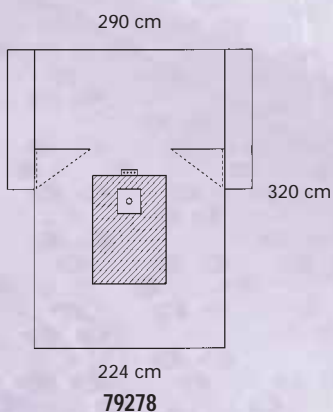
Productcode **Onderste extremiteitenpakket I** Stuks per omdoos  
**77790** **Productbeschrijving** **13**

Als 77798 maar zonder Mayo-sloop



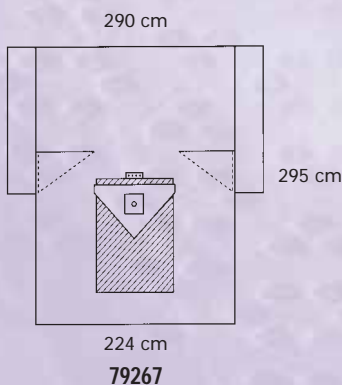
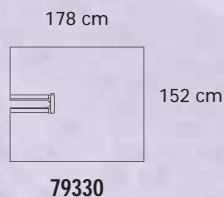
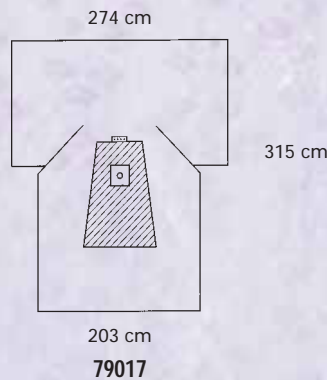
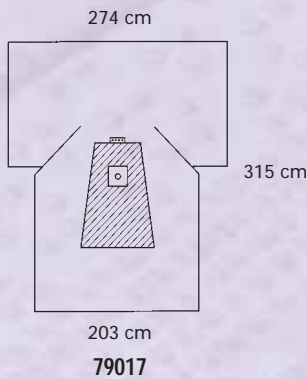
Productcode **ORTHOARTS\* Pakket VII** Stuks per omdoos  
**88203** **Productbeschrijving** **3**

Steriel	Niet steriel	
<b>89631</b>	79067	1 Instrumententafelbedekking, verstevigd, 152x228 cm
<b>89603</b>	79603	1 Mayo-sloop, 80x144 cm <sup>▲</sup>
<b>89811</b>	91505	1 Ondoorlaatbare kous, medium
<b>89331</b>	79330	1 Ondoorlaatbaar splitlaken, 152x178 cm <ul style="list-style-type: none"> <li>•Split 10x53 cm</li> <li>•Bevestigingstape</li> </ul>
<b>89278</b>	79278	1 ORTHOARTS* laken voor onderste extremiteiten, 290x320 cm <ul style="list-style-type: none"> <li>•Armsteunbedekkingen</li> <li>•Rekbaar rond venster, 6 cm</li> <li>•Extra sterk materiaal</li> <li>•CONTROL* PLUS absorptiemateriaal</li> <li>•Slanghouders</li> </ul>
-	-	2 Kleefstrips



<sup>▲</sup> Transitie in de loop van het jaar 2005

# ORTHOPEDIEPAKKETTEN



Productcode	<b>Kniepakket I</b>	Stuks per omdoos
<b>77784</b>	<b>Productbeschrijving</b>	<b>9</b>

Steriel	Niet steriel	
-	-	1 Steriele binnenverpakking
<b>77345</b>	76345	1 Instrumententafelbedekking, met verstevigde zones, 152x190 cm
<b>89603</b>	79603	1 Mayo-sloop, 80x144 cm <sup>▲</sup>
<b>89053</b>	79053	1 Kleefstrip, 10 x 55 cm <sup>▲</sup>
<b>89861</b>	79861	1 Ondoorlaatbare kous, small
-	79017	1 Extremitetenlaken, 274x315 cm
		•Rekbaar rond venster, 6 cm
		•Armsteunbedekkingen
		•CONTROL* PLUS absorptiemateriaal
		•Slanghouders

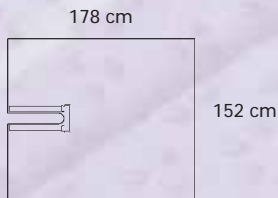
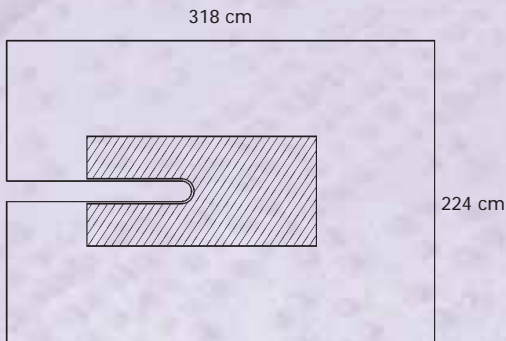
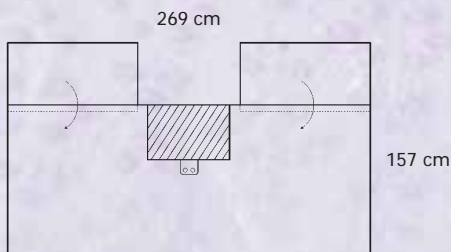
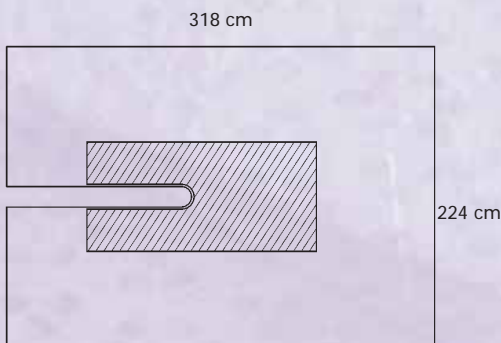
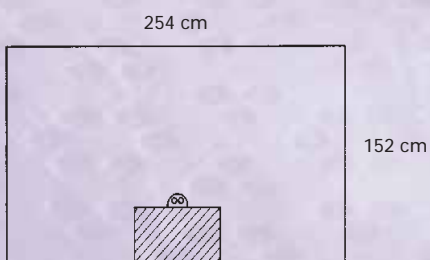
Productcode	<b>Kniepakket II</b>	Stuks per omdoos
<b>77785</b>	<b>Productbeschrijving</b>	<b>7</b>

Steriel	Niet steriel	
-	-	1 Steriele binnenverpakking
<b>77345</b>	76345	1 Instrumententafelbedekking, met verstevigde zones, 152x190 cm
<b>89101</b>	79102	1 Half laken, 112x152 cm
<b>89053</b>	79053	1 Kleefstrip, 10 x 55 cm <sup>▲</sup>
<b>89861</b>	79861	1 Ondoorlaatbare kous, small
-	79017	1 Extremitetenlaken, 274x315 cm
		•Rekbaar rond venster, 6 cm
		•Armsteunbedekkingen
		•CONTROL* PLUS absorptiemateriaal
		•Slanghouders

Productcode	<b>ORTHOARTS* Arthroscopiepakket II</b>	Stuks per omdoos
<b>88213</b>	<b>Productbeschrijving</b>	<b>4</b>

Steriel	Niet steriel	
<b>89631</b>	79067	1 Instrumententafelbedekking, verstevigd, 152x228 cm
<b>89603</b>	79603	1 Mayo-sloop, 80x144 cm <sup>▲</sup>
-	-	1 Zakje voor hechtingen
-	-	4 Kleefstrips
<b>89821</b>	-	1 Ondoorlaatbare kous, large
<b>89331</b>	79330	1 Ondoorlaatbaar splittlaken, 152x178 cm
		•Split 10x53 cm
		•Bevestigingstape
<b>89267</b>	79267	1 ORTHOARTS* arthroscopielaken voor de knieën, 290x295 cm
		•Extra sterk materiaal
		•Vochttopvangzak met bescherming tegen terugstroming en afzuigpoort
		•Armsteunbedekkingen
		•CONTROL* PLUS absorptiemateriaal
		•Slanghouders

▲ Transitie in de loop van het jaar 2005


**79330**

**76368**

**76363**

**79363**

**79360**

## ORTHOPEDIEPAKKETTEN

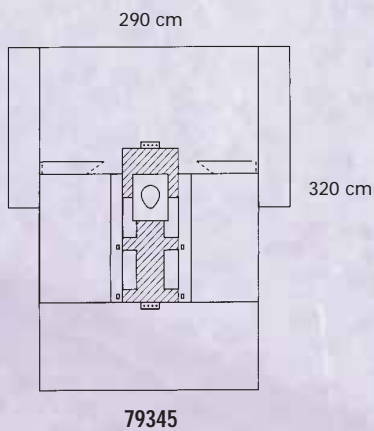
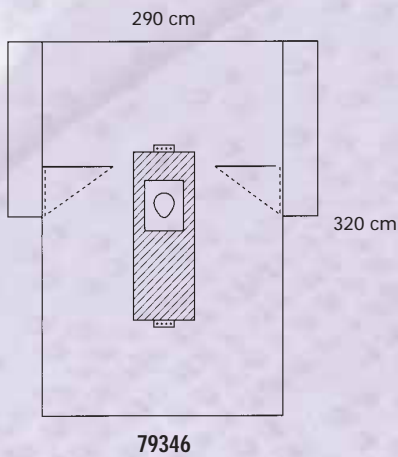
Productcode	Heuppakket	Stuks per omdoos
<b>77797</b>	<b>Productbeschrijving</b>	<b>4</b>

Steriel	Niet steriel	
-	-	1 Steriele binnenverpakking
<b>89631</b>	79067	1 Instrumententafelbedekking, verstevigd, 152x228 cm
<b>89603</b>	79603	1 Mayo-sloop, 80x144 cm <sup>▲</sup>
<b>89053</b>	79053	1 Kleefstrip, 10 x 55 cm <sup>▲</sup>
<b>89881</b>	79881	1 Ondoorlaatbare kous, large
<b>89331</b>	79330	1 Ondoorlaatbaar splittaken, 152x178 cm
-	76368	1 Ortho U-laken, 224x318 cm •Split 15x137 cm •Bevestigingstape •CONTROL* PLUS absorptiemateriaal
-	76363	1 Dwarslaken, 157x269 cm •Armsteunbedekkingen •Bevestigingstape •CONTROL* PLUS absorptiemateriaal •Slanghouders

Productcode	Heuppakket I	Stuks per omdoos
<b>76271</b>	<b>Productbeschrijving</b>	<b>6</b>

Steriel	Niet steriel	
<b>89323</b>	79323	1 Instrumententafelbedekkingen, verstevigd, 140x190 cm
<b>89603</b>	79603	1 Mayo-sloop, 80x144 cm <sup>▲</sup>
<b>89881</b>	79881	1 Ondoorlaatbare rekbare kous, large
<b>89701</b>	79720	1 Absorberende doek
<b>89311</b>	79363	1 Ortho U-laken, 224x318 cm •Split 15x137 cm •Bevestigingstape •CONTROL* absorptiemateriaal
<b>89381</b>	79360	1 Ortho dwarslaken, 152x254 cm •Bevestigingstape •CONTROL* absorptiemateriaal
-	-	1 Vochtopvangzak met bevestigingstape, 23x40cm
<b>89053</b>	79053	1 Kleefstrip, 10 x 55 cm*
-	-	1 Diathermiezak, 24x24 cm, SMS Heavy Duty

<sup>▲</sup> Transitie in de loop van het jaar 2005



## ORTHOPEDIEPAKKETTEN

Productcode	ORTHOARTS* Heuppakket II	Stuks per omdoos
<b>88253</b>	<b>Productbeschrijving</b>	<b>4</b>

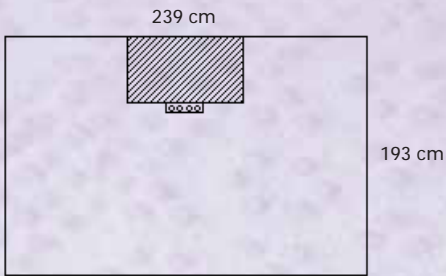
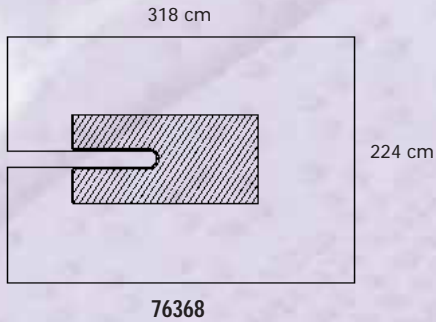
Steriel	Niet steriel	
-	79058	1 Instrumententafelbedekking, verstevigd, 127x229 cm
<b>89603</b>	79603	1 Mayo-sloop, 80x144 cm <sup>▲</sup>
-	-	1 Zakje voor hechtingen
<b>89821</b>	-	1 Ondoorlaatbare kous, large
-	79333	1 Groot ondoorlaatbaar splitlaken, 152x206 cm
		•Split 11x78 cm
		•Bevestigingstape
<b>89346</b>	79346	1 ORTHOARTS* heuplaken, 290x320 cm
		•Extra sterk materiaal
		•Armsteunbedekkingen
		•CONTROL* PLUS absorptiemateriaal
		•Slanghouders
		•Rekbaar peervormig venster

Productcode	ORTHOARTS* Heuppakket	Stuks per omdoos
<b>88183</b>	<b>Productbeschrijving</b>	<b>3</b>

Steriel	Niet steriel	
<b>89631</b>	79067	1 Instrumententafelbedekking, verstevigd, 152x228 cm
<b>89603</b>	79603	1 Mayo-sloop, 80x144 cm <sup>▲</sup>
-	-	1 Zakje voor hechtingen
<b>89821</b>	-	1 Ondoorlaatbare kous, large
-	79333	1 Groot ondoorlaatbaar splitlaken, 152x206 cm, met split van 11x78 cm
<b>89345</b>	79345	1 ORTHOARTS* heuplaken, 290x320 cm, met zakken
		•Extra sterk materiaal
		•Armsteunbedekkingen
		•CONTROL* PLUS absorptiemateriaal
		•Slanghouders
		•Zakken aan weerszijden
		•Rekbaar peervormig venster

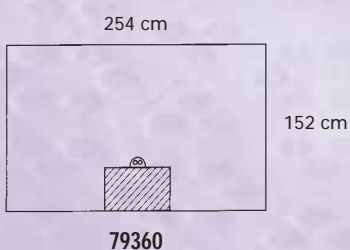
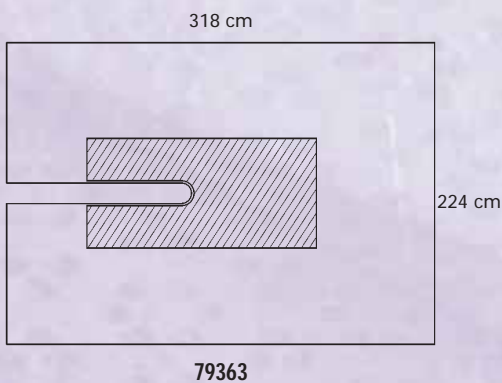
<sup>▲</sup> Transitie in de loop van het jaar 2005

# ORTHOPEDIEPAKKETTEN



Productcode	Ortho Heuppakket III	Stuks per omdoos
<b>88373</b>	<b>Productbeschrijving</b>	<b>7</b>

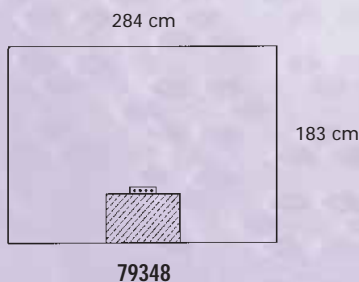
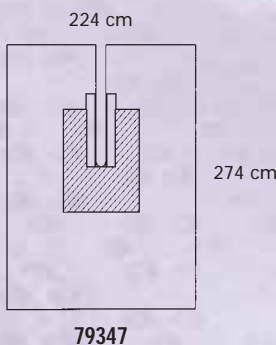
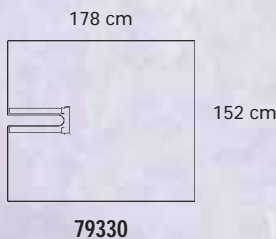
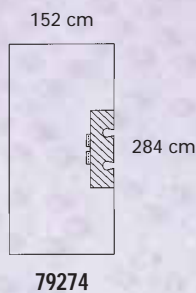
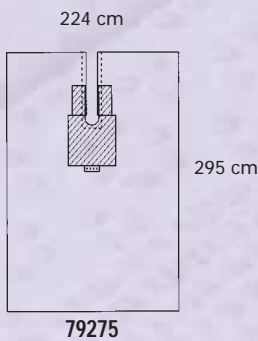
Steriel	Niet steriel	
-	-	1 Steriele binnenverpakking
<b>77345</b>	76345	1 Instrumententafelbedekking, met verstevigde zones, 152x190 cm
<b>89101</b>	79102	1 Half laken, 112x152 cm
-	79333	1 Groot ondoorlaatbaar splittlaken, 152x206 cm
		•Split 11x78 cm
		•Bevestigingstape
-	76368	1 Ortho U-laken, 224x318 cm
		•Split 15x137 cm
		•Bevestigingstape
		•CONTROL* PLUS absorptiemateriaal
-	-	1 Bovenlaken, 193x239 cm
		•Bevestigingstape
		•CONTROL* PLUS absorptiemateriaal
		•Slanghouders



Productcode	Heuppakket IV	Stuks per omdoos
<b>77765</b>	<b>Productbeschrijving</b>	<b>4</b>

Steriel	Niet steriel	
-	-	1 Steriele binnenverpakking
<b>89631</b>	79067	1 Instrumententafelbedekking, verstevigd, 152x228 cm
<b>89881</b>	79881	1 Ondoorlaatbare rekbare kous, large
<b>89101</b>	79102	1 Half laken, 112x152 cm
<b>89331</b>	79330	1 Ondoorlaatbaar splittlaken, 152x178 cm
		•Split 10x53 cm
		•Bevestigingstape
<b>89311</b>	79363	1 Ortho U-laken, 224x318 cm
		•Split 15x137 cm
		•Bevestigingstape
		•CONTROL* absorptiemateriaal
<b>89381</b>	79360	1 Ortho dwarslaken, 152x254 cm
		•Bevestigingstape
		•Slanghouders
		•CONTROL* absorptiemateriaal

# ORTHOPEDIEPAKKETTEN



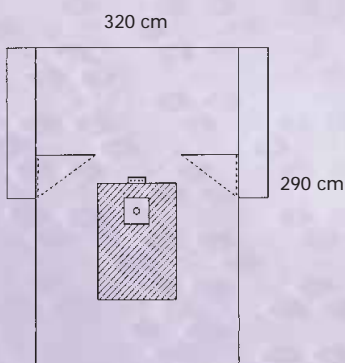
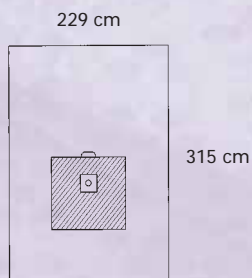
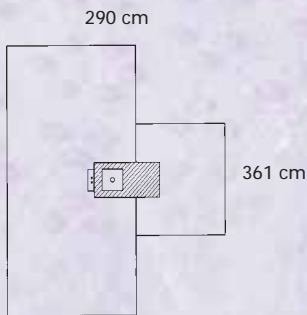
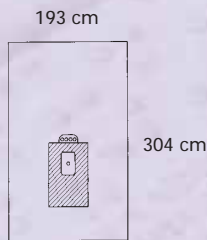
Productcode **88243** **ORTHOARTS\* Schouderpakket II** Stuks per omdoos **5**  
Productbeschrijving

Steriel	Niet steriel	
<b>89631</b>	79067	1 Instrumententafelbedekking, verstevigd, 152x228 cm
<b>89603</b>	79603	1 Mayo-sloop, 80x144 cm <sup>▲</sup>
<b>89701</b>	79720	2 Absorberende doeken, 38x56 cm
-	-	1 Zakje voor hechtingen
-	-	2 Kleefstrips
<b>89275</b>	79275	1 ORTHOARTS* lichaam-splittaken, 224x295 cm
		•Extra sterk materiaal
		•CONTROL* PLUS absorptiemateriaal
		•Bevestigingstape
		•Slanghouders
-	79274	1 ORTHOARTS* schouder-splittaken, 152x284 cm
		•Extra sterk materiaal
		•CONTROL* PLUS absorptiemateriaal
		•Bilaterale split, 15x20 cm
		•Bevestigingstape
		•Slanghouders

Productcode **88233** **ORTHOARTS\* U-BAR\* Pakket** Stuks per omdoos **4**  
Productbeschrijving

Steriel	Niet steriel	
<b>89631</b>	79067	1 Instrumententafelbedekking, verstevigd, 152x228 cm
<b>89603</b>	79603	1 Mayo-sloop, 80x144 cm <sup>▲</sup>
<b>89701</b>	79720	2 Absorberende doeken, 38x56 cm
-	-	1 Zakje voor hechtingen
<b>89331</b>	79330	1 Ondoorlaatbaar splittaken, 152x178 cm
		•Split 10x53 cm
		•Bevestigingstape
-	79347	1 ORTHOARTS* U-laken, 224x274 cm
		•Extra sterk materiaal
		•CONTROL* absorptiemateriaal
		•Bevestigingstape
<b>89348</b>	79348	1 ORTHOARTS* dwarslaken, 183x284 cm
		•Extra sterk materiaal
		•Bevestigingstape
		•CONTROL* absorptiemateriaal
		•Slanghouders

▲ Transitie in de loop van het jaar 2005



## ORTHOPEDIELAKENS

### Bovenste extremiteitenlaken

Productcode	Productbeschrijving	Stuks per omdoos
-------------	---------------------	------------------

Steriel Niet steriel

89271	79273	<b>Bovenste extremiteitenlaken, 193x304 cm</b>	14 / 20
-------	-------	--	---------

- Rekbaar rond venster, 3 cm
- CONTROL\* absorptiemateriaal
- Slanghouders
- Bevestigingstape

### Handlaken

Productcode	Productbeschrijving	Stuks per omdoos
-------------	---------------------	------------------

Steriel Niet steriel

77450	76379	<b>Handlaken, 290x361 cm</b>	11 / 7
-------	-------	------------------------------	--------

- Rekbaar rond venster, 3 cm
- CONTROL\* PLUS absorptiemateriaal
- Slanghouders
- Handtafelbedekking met inzetstuk, 157x147 cm
- Bevestigingstape

### Onderste extremiteitenlaken

Productcode	Productbeschrijving	Stuks per omdoos
-------------	---------------------	------------------

Steriel Niet steriel

89279	79279	<b>Onderste extremiteitenlaken, 229x315 cm</b>	14 / 150
-------	-------	--	----------

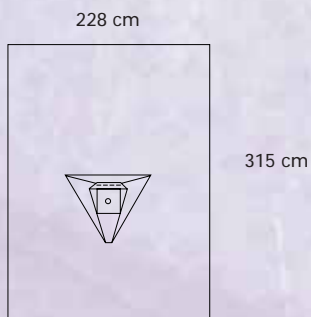
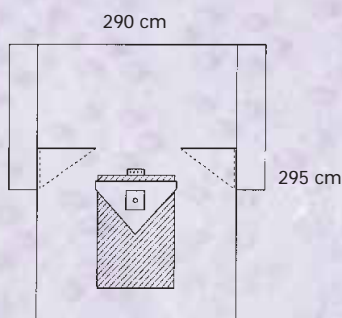
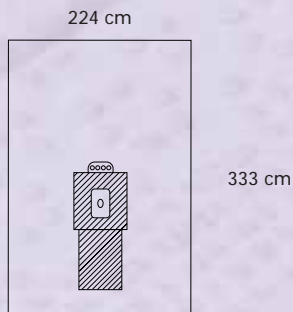
- Rekbaar rond venster, 6 cm
- CONTROL\* PLUS absorptiemateriaal
- Slanghouders
- Bevestigingstape

---

89278	79278	<b>Onderste extremiteitenlaken, 290x320 cm</b>	7 / 7
-------	-------	--	-------

- Rekbaar rond venster, 6 cm
- Extra sterk materiaal
- Armsteunbedekkingen
- CONTROL\* PLUS absorptiemateriaal
- Slanghouders
- Bevestigingstape

# ORTHOPEDIELAKENS



## Onderste extremiteitenlaken

Productcode	Productbeschrijving	Stuks per omdoos
<b>Steriel</b>	Niet steriel	
<b>89276</b>	<b>79276</b> <b>Onderste extremiteitenlaken 224x333 cm</b>	<b>14 / 16</b>
	<ul style="list-style-type: none"> <li>•CONTROL* absorptiemateriaal</li> <li>•Slanghouders</li> <li>•Rekbaar rond venster, 6 cm</li> </ul>	

## Arthroscopielaken

Productcode	Productbeschrijving	Stuks per omdoos
<b>89267</b>	<b>79267</b> <b>ORTHOARTS* arthroscopielaken voor de knieën, 290x295cm</b>	<b>7 / 7</b>
	<ul style="list-style-type: none"> <li>•Extra sterk materiaal</li> <li>•Vochttopvangzak met bescherming tegen terugstroming en Afzuigpoort</li> <li>•Armsteunbedekkingen</li> <li>•CONTROL* PLUS absorptiemateriaal</li> <li>•Slanghouders</li> </ul>	
<b>89265</b>	<b>79265</b> <b>Arthroscopielaken voor de knieën, 228x315 cm</b>	<b>10 / 150</b>
	<ul style="list-style-type: none"> <li>•Aangehechte vochttopvangzak met afzuigpoort</li> <li>•Slanghouders</li> <li>•Rekbaar rond venster, 6 cm</li> </ul>	

# ORTHOPEDIELAKENS

## Heuplakens

**Productcode**      **Productbeschrijving**      **Stuks per omdoos**

**Steriel**      Niet steriel

**89346**      79346      **ORTHOARTS\* heuplaken, 290x320 cm**      7 / 7

- Extra sterk materiaal
- CONTROL\* PLUS absorptiemateriaal
- Armsteunbedekkingen
- Slanghouders
- Peervormig rekbaar venster, 21x17 cm

**89345**      79345      **ORTHOARTS\* heuplaken (met zakken), 290x320 cm**      6 / 6

- Zakken aan weerszijden
- Extra sterk materiaal
- Armsteunbedekkingen
- CONTROL\* PLUS absorptiemateriaal
- Slanghouders
- Peervormig rekbaar venster, 21x17 cm

## Verticaal Isolatielaken

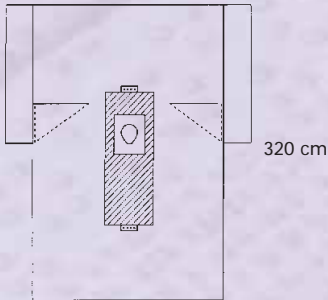
**Productcode**      **Productbeschrijving**      **Stuks per omdoos**

**Steriel**      Niet steriel

**77723**      76375      **Verticaal Isolatielaken, 228x320 cm**      14 / 15

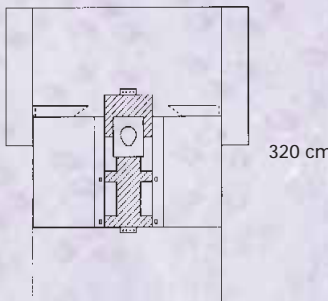
- Transparante plastic
- Zelfklevend incisiefolie, 41x76 cm
- Vochttopvangzak met afzuigpoort
- Losse instrumentenzak met kleefstrip
- Slanghouders
- Met kleefstrip om aan te brengen op horizontale staaf

290 cm



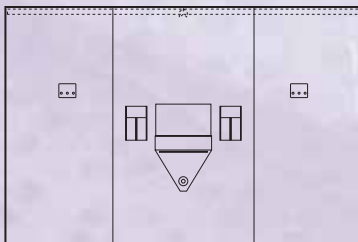
320 cm

290 cm

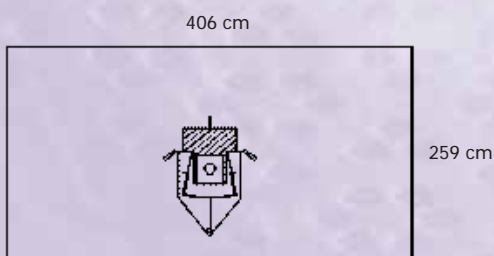
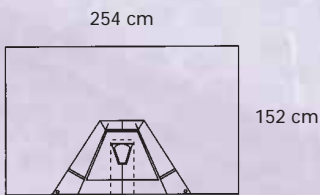
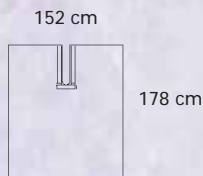
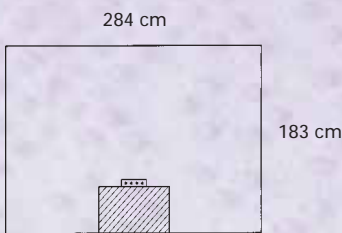
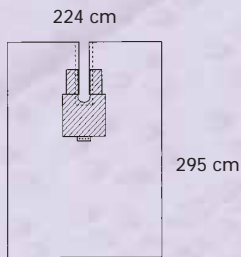


320 cm

320 cm



228 cm



# ORTHOPEDIELAKENS

## ORTHOARTS\* Splitlakens/Dwarslakens

Productcode	Productbeschrijving	Stuks per omdoos
-------------	---------------------	------------------

Steriel Niet steriel

89275	79275	<b>ORTHOARTS* lichaam-splitlaken, 224x295 cm</b> •Split 11x69 cm •Extra sterk materiaal •CONTROL* PLUS absorptiemateriaal •Slanghouders •Bevestigingstape	10 / 12
-------	-------	--	---------

89348	79348	<b>ORTHOARTS* dwarslaken, 183x284 cm</b> •Extra sterk materiaal •Bevestigingstape •CONTROL* absorptiemateriaal	12 / 14
-------	-------	---	---------

## Ondoorlaatbaar Splitlaken

Productcode	Productbeschrijving	Stuks per omdoos
-------------	---------------------	------------------

Steriel Niet steriel

89331	79330	<b>Ondoorlaatbaar splitlaken, 152x178 cm</b> •Split 10x53 cm •Bevestigingstape	42 / 115
-------	-------	--	----------

## Schouderlaken

Productcode	Productbeschrijving	Stuks per omdoos
-------------	---------------------	------------------

Steriel Niet steriel

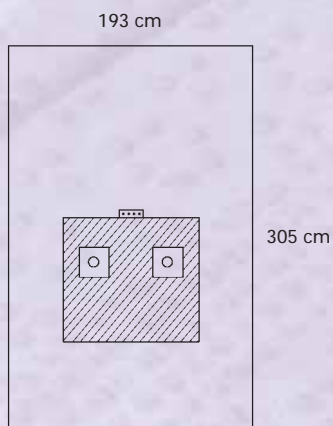
89492	-	<b>ORTHOARTS* arthroscopielaken voor de schouders, 152x254 cm</b> •Extra sterk materiaal •Bevestigingstape •Aangehechte vochttopvangzak met afzuigpoorten	12 / -
-------	---	--	--------

## Schouderlaken

Productcode	Productbeschrijving	Stuks per omdoos
-------------	---------------------	------------------

Steriel Niet steriel

89070	79070	<b>Arthroscopielaken voor de schouders, 259 x 406 cm</b> •Aangehechte vochttopvangzak met afzuigpoorten •Slanghouders •Rekbaar rond venster, 6 cm •Fabriek verstevigde zone	10 / 12
-------	-------	---	---------



## ORTHOPEDIELAKENS

### Bilateraal extremitetenlaken

Productcode	Productbeschrijving	Stuks per omdoos
-------------	---------------------	------------------

**Steriel** Niet steriel

**89291** 79381 **Bilateraal extremitetenlaken, 193x305 cm** – / 18

1 Steriele binnenverpakking

• Twee rekbare ronde vensters, 6 cm

• CONTROL\* absorptiemateriaal

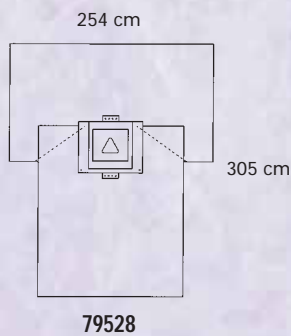
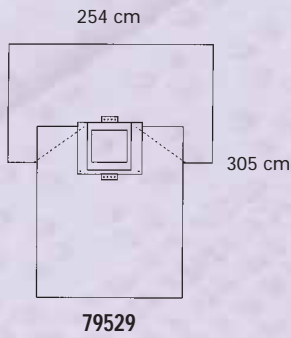
• Slanghouders

# ***GYNAECOLOGIE & VERLOSKUNDE***



Sectio Pakketten & Lakens  
Lithotomiepakketten

## GYNAECOLOGIE & VERLOSKUNDE PAKKETTEN



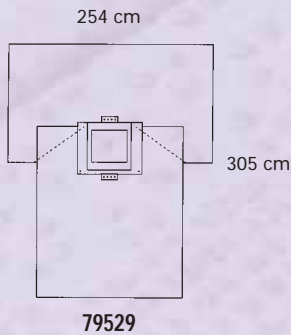
Productcode	<b>Sectio pakket I</b>	Stuks per omdoos
<b>77454</b>	<b>Productbeschrijving</b>	<b>9</b>

Steriel	Niet steriel	
-	-	1 Steriele binnenverpakking
<b>77345</b>	76345	1 Instrumententafelbedekking, met verstevigde zones, 152x190 cm
<b>89701</b>	79720	1 Absorberende doek, 38x56 cm
-	76394	1 Baby-opvangdoek, 80x130 cm
		•Absorberend
<b>89529</b>	79529	Sectiolaken, 254x305 cm
		•Volledig incisiefolie
		•Vochttopvangzak met afzuigpoort
		•Armsteunbedekkingen
		•Slanghouders

Productcode	<b>Sectio pakket II</b>	Stuks per omdoos
<b>77455</b>	<b>Productbeschrijving</b>	<b>8</b>

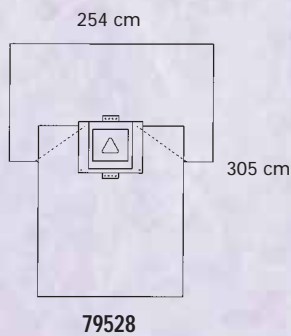
Steriel	Niet steriel	
-	-	1 Steriele binnenverpakking
<b>77345</b>	76345	1 Instrumententafelbedekking, met verstevigde zones, 152x190 cm
<b>89701</b>	79720	1 Absorberende doek, 38x56 cm
-	76394	1 Baby-opvangdoek, 80x130 cm
		•Absorberend
<b>89528</b>	79528	Sectiolaken, 254x305 cm
		•Incisiefolie met driehoekige opening
		•Vochttopvangzak met afzuigpoort
		•Armsteunbedekkingen
		•Slanghouders

## GYNAECOLOGIE & VERLOSKUNDE PAKKETTEN



Productcode	Sectio pakket IV	Stuks per omdoos
77491	Productbeschrijving	10

Steriel	Niet steriel	
-	-	1 Steriele binnenverpakking
<b>77345</b>	76345	1 Instrumententafelbedekking, met verstevigde zones, 152 x 190 cm
<b>89603</b>	79603	1 Mayo-sloop, 80 x 144 cm <sup>▲</sup>
<b>89701</b>	79720	1 Absorberende doek, 38 x 56 cm
-	76394	1 Baby-opvangdoek, 80 x 130 cm
		•Absorberend
<b>89529</b>	79529	1 Sectiolaken, 254 x 305 cm
		•Volledig incisiefolie
		•Vochttopvangzak met afzuigpoort
		•Armsteunbedekkingen
		•Slanghouders



Productcode	Sectio pakket V	Stuks per omdoos
77492	Productbeschrijving	8

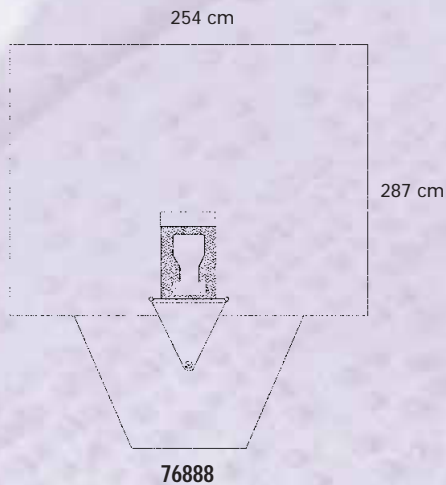
Steriel	Niet steriel	
-	-	1 Steriele binnenverpakking
<b>77345</b>	76345	1 Instrumententafelbedekking, met verstevigde zones, 152 x 190 cm
<b>89603</b>	79603	1 Mayo-sloop, 80 x 144 cm <sup>▲</sup>
<b>89701</b>	79720	1 Absorberende doek, 38 x 56 cm
-	76394	1 Baby-opvangdoek, 80 x 130 cm
		•Absorberend
<b>89528</b>	79528	1 Sectiolaken, 254 x 305 cm
		•Incisiefolie met driehoekige opening
		•Vochttopvangzak met afzuigpoort
		•Armsteunbedekkingen
		•Slanghouders

<sup>▲</sup> Transitie in de loop van het jaar 2005

## GYNAECOLOGIE & VERLOSKUNDE PAKKETTEN

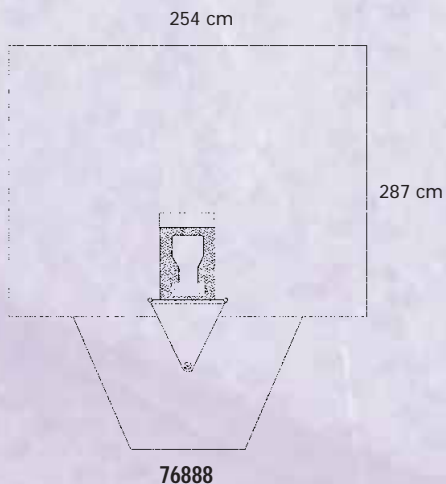
Productcode	Gynaecologie/Urologiepakket I	Stuks per omdoos
<b>77888</b>	<b>Productbeschrijving</b>	<b>12</b>

Steriel	Niet steriel	
-	-	11 Steriele binnenverpakking
<b>77345</b>	76345	1 Instrumententafelbedekking, met verstevigde zones, 152 x 190 cm
<b>89701</b>	79720	1 Absorberende doek, 38 x 56 cm
-	76888	1 Gynaecologie/Urologielaken, 254 x 287 cm <ul style="list-style-type: none"> <li>•Aanpasbare fenestratie met afhangend gedeelte</li> <li>•Vochtopvangzak met filter en afzuigpoort</li> <li>•Met aangehechte beenslopen</li> <li>•Perineale incisiefolie</li> <li>•SURROUND absorptiemateriaal</li> <li>•Bevestigingstape</li> </ul>

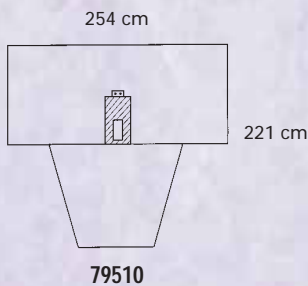
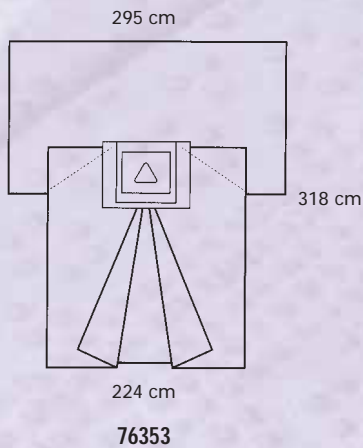


Productcode	Gynaecologie/Urologiepakket II	Stuks per omdoos
<b>77890</b>	<b>Productbeschrijving</b>	<b>11</b>

Steriel	Niet steriel	
-	-	1 Steriele binnenverpakking
<b>77345</b>	76345	1 Instrumententafelbedekking, met verstevigde zones, 152 x 190 cm
<b>89603</b>	79603	1 Mayo-sloop, 80 x 144 cm <sup>▲</sup>
<b>89701</b>	79720	1 Absorberende doek, 38 x 56 cm
-	76888	1 Gynaecologie/Urologielaken, 254 x 287 cm <ul style="list-style-type: none"> <li>•Aanpasbare fenestratie met afhangend gedeelte</li> <li>•Vochtopvangzak met filter en afzuigpoort</li> <li>•Met aangehechte beenslopen</li> <li>•Perineale incisiefolie</li> <li>•SURROUND absorptiemateriaal</li> <li>•Bevestigingstape</li> </ul>



▲ Transitie in de loop van het jaar 2005



## GYNAECOLOGIE & VERLOSKUNDE PAKKETTEN

Productcode	Sectio pakket III	Stuks per omdoos
88354	Productbeschrijving	11

Steriel	Niet steriel	
77345	76345	1 Instrumententafelbedekking, met verstevigde zones, 152x190 cm
89701	79720	4 Absorberende doeken, 38x56 cm
89603	79603	1 Mayo-sloop, 80x144 cm <sup>▲</sup>
77353	76353	Sectiolaken met aangehechte beenslopen, 295x318x224 cm <ul style="list-style-type: none"> <li>• Armsteunbedekkingen</li> <li>• Aangehechte beenslopen</li> <li>• 36x33 cm Incisiefolie met driehoekige opening</li> <li>• Vochoptvangzak met afzuigpoort</li> </ul>
-	76394	1 Baby-opvangdoek, 80x130 cm <ul style="list-style-type: none"> <li>• Absorberend</li> </ul>
89053	79053	2 Kleefstrips, 10 x 55 cm <sup>▲</sup>

Productcode	Lithotomiepakket I	Stuks per omdoos
88511	Productbeschrijving	10

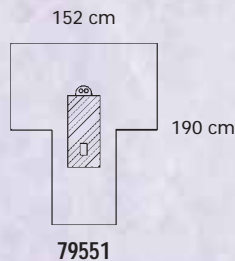
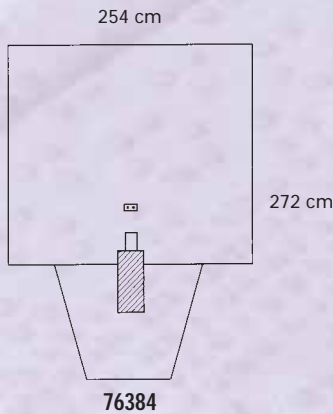
Steriel	Niet steriel	
89618	79498	1 Instrumententafelbedekking, met verstevigd zones, 112x228 cm
89701	79720	1 Absorberende doek, 38x56 cm
-	79731	1 Zelfklevend algemeen afdeklaken 38x66 cm
-	79510	1 Lithotomielaken 221x254 cm, met aangehechte beenslopen <ul style="list-style-type: none"> <li>• Venster voor perineum 15x7 cm</li> <li>• Bevestigingstape</li> <li>• CONTROL* PLUS absorptiemateriaal</li> <li>• Slanghouders</li> </ul>

Productcode	Lithotomiepakket II	Stuks per omdoos
88521	Productbeschrijving	10

Steriel	Niet steriel	
89618	79498	1 Instrumententafelbedekking, met verstevigd zones, 112x228 cm
89701	79720	1 Absorberende doek, 38x56 cm
-	79731	1 Zelfklevend algemeen afdeklaken, 38x66 cm
-	-	1 Onderlegger voor stuit, met verstevigde zones, 96x122 cm
89408	79408	2 Beenslopen, 79x122 cm, met omslag van 15 cm
89101	79102	1 Half laken, 112x152 cm

<sup>▲</sup> Transitie in de loop van het jaar 2005

## GYNAECOLOGIE & VERLOSKUNDE PAKKETTEN



Productcode	<b>Lithotomiepakket IV</b>	Stuks per omdoos
<b>77779</b>	<b>Productbeschrijving</b>	<b>12</b>

Steriel	Niet steriel	
-	-	1 Steriele binnenverpakking
<b>77345</b>	76345	1 Instrumententafelbedekking, met verstevigde zones, 152x190 cm
<b>77311</b>	79411	1 Onderlegger voor stuit, 96x137cm
-	76384	1 Lithotomielaken met aangehechte beenslopen, 254x272 cm
		•Bevestigingstape rondom venster
		•CONTROL* PLUS absorptiemateriaal
		•Slanghouders

Productcode	<b>Lithotomiepakket V</b>	Stuks per omdoos
<b>88551</b>	<b>Productbeschrijving</b>	<b>12</b>

Steriel	Niet steriel	
<b>89611</b>	79613	1 Instrumententafelbedekking, met verstevigde zones, 112x224 cm
<b>89701</b>	79720	1 Absorberende doek, 38x56 cm
-	79731	1 Zelfklevend algemeen afdeklaken, 38x66 cm
<b>89408</b>	79408	2 Beenslopen 79x122 cm, met omslag van 15 cm
-	79551	1 T-laken voor lithotomie, 152x190 cm
		•Venster van 7x15 cm
		•Bevestigingstape
		•CONTROL* absorptiemateriaal
		•Slanghouders

## Sectiolakens

**Productcode**      **Productbeschrijving**      **Stuks per omdoos**

**Steriel**      Niet steriel

**89528**      79528      **Sectiolaken, 254x305 cm**      **8 / 150**

- Incisiefolie met driehoekige opening
- Vochttopvangzak met afzuigpoort
- Armsteunbedekkingen
- Slanghouders

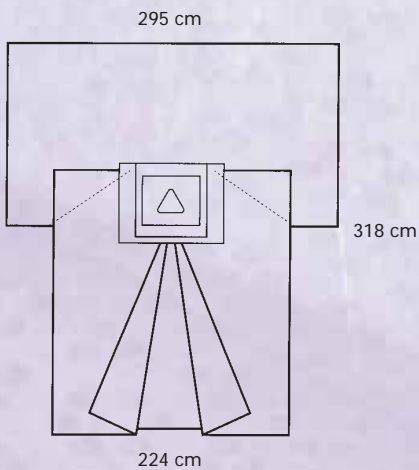
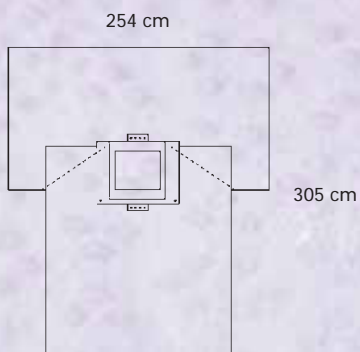
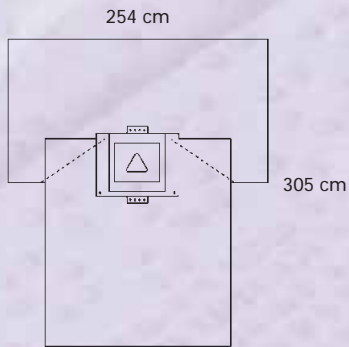
**89529**      79529      **Sectiolaken, 254x305 cm**      **8 / 150**

- Volledig incisiefolie
- Vochttopvangzak met afzuigpoort
- Armsteunbedekkingen
- Slanghouders

**77353**      76353      **Sectiolaken met aangehechte beenslopen,**      **18 / 120**

**295x318x224 cm**

- Armsteunbedekkingen
- Aangehechte beenslopen
- 36x33 cm Incisiefolie met driehoekige opening
- Vochttopvangzak met afzuigpoort



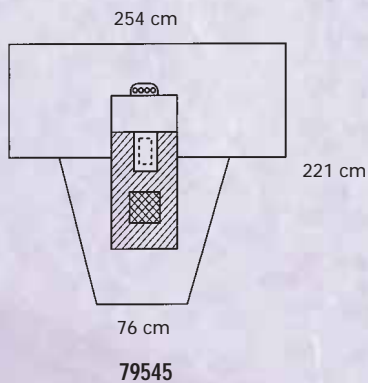
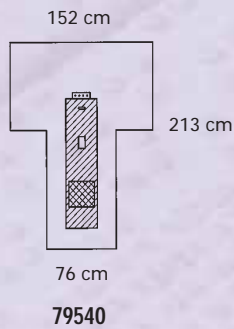
# ***UROLOGIE***



Cystoscopiepakketten  
T.U.R. Pakket & Laken

Protection. For life.

 **Kimberly-Clark**



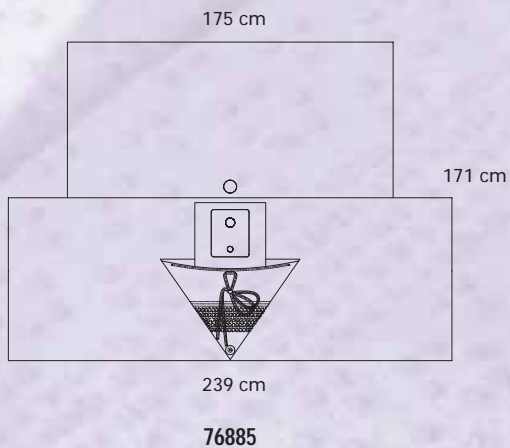
## UROLOGIEPAKKETTEN

Productcode	Cystoscopiepakket I	Stuks per omdoos
<b>88611</b>	<b>Productbeschrijving</b>	<b>12</b>

Steriel	Niet steriel	
-	79448	1 Instrumententafelbedekking, met verstevigde zones, 112x198 cm
<b>89701</b>	79720	1 Absorberende doek, 38x56 cm
<b>89408</b>	79408	2 Beenslopen, 79x122 cm •Met omslag van 15 cm
-	79540	1 T-laken voor cystoscopie, 152x76x213 cm •Perineum venster van 7x15 cm •Filter van 22x22 cm •Bevestigingstape •CONTROL* absorptiemateriaal •Slanghouders

Productcode	Cystoscopiepakket II	Stuks per omdoos
<b>88621</b>	<b>Productbeschrijving</b>	<b>12</b>

Steriel	Niet steriel	
<b>77345</b>	76345	1 Instrumententafelbedekking, met verstevigde zones, 152x190 cm
<b>89701</b>	79720	1 Absorberende doek, 38x56 cm
-	79545	1 Cystoscopielaken, 254x76x221 cm •Met aangehechte beenslopen •Perineum venster van 7x15 cm •Filter van 22x22 cm •Bevestigingstape •CONTROL* absorptiemateriaal •Slanghouders



## UROLOGIEPAKKETTEN

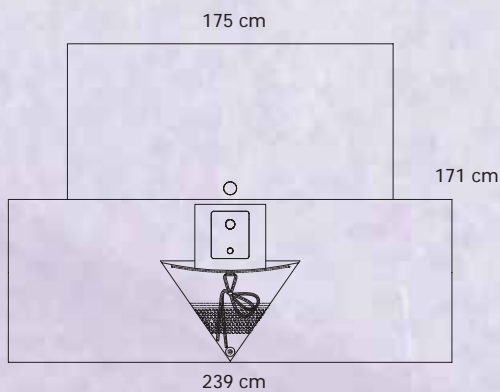
Productcode	T.U.R. Pakket	Stuks per omdoos
<b>77885</b>	<b>Productbeschrijving</b>	<b>12</b>

Steriel	Niet steriel	
-	-	1 Steriele binnenverpakking
<b>77345</b>	76345	1 Instrumententafelbedekking, verstevigd, 152x190 cm
<b>89701</b>	79720	1 Absorberende doek, 38x56 cm
-	76885	1 Urologielaken, 175x239x171 cm
		•Met aangehechte beenslopen
		•Vochttopvangzak met filter en afzuigpoort
		•Met vingercondoom

## UROLOGIELAKEN

Productcode	T.U.R. Laken	Stuks per omdoos
	<b>Productbeschrijving</b>	

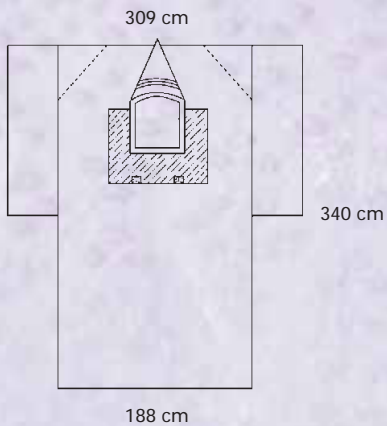
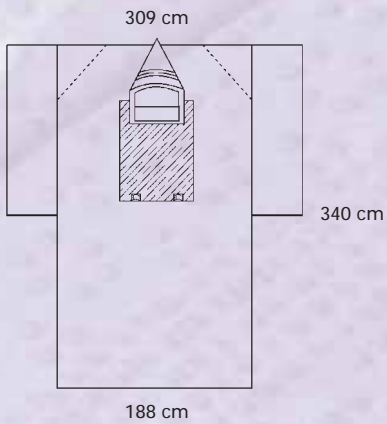
Steriel	Niet steriel	
-	76885	<b>1 Urologielaken, 175x239x171 cm</b> <span style="float: right;">+ 18</span>
		•Met aangehechte beenslopen
		•Vochttopvangzak met filter en afzuigpoort
		•Met vingercondoom



# ***NEUROLOGIE***



Craniotomielakens



# NEUROLOGIELAKENS

## Craniotomielakens

Productcode	Productbeschrijving	Stuks per omdoos
-------------	---------------------	------------------

**Steriel** Niet steriel

<b>77466</b>	76396	<b>Craniotomielaken, 309x340 cm</b>	<b>12 / 14</b>
--------------	-------	-------------------------------------	----------------

- Zak van 58x92 cm met filter en afzuigpoort
- Ovaal venster van 15x23 cm
- Anesthesiepanelen met inzetstuk
- CONTROL\* PLUS absorptiemateriaal

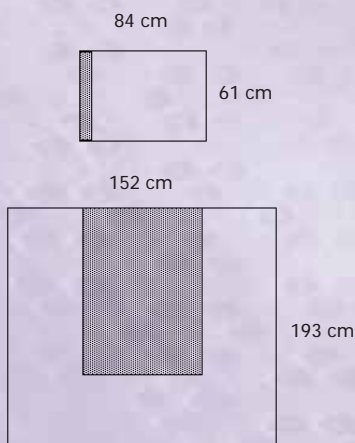
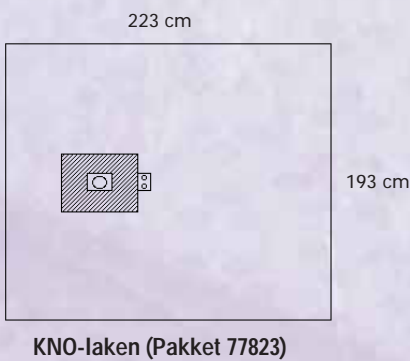
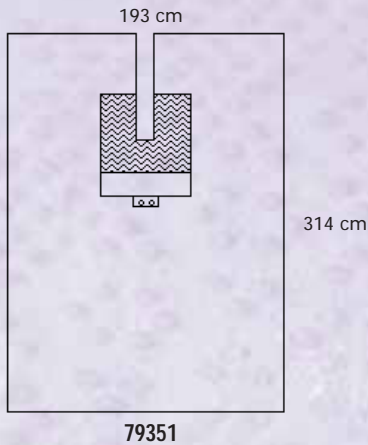
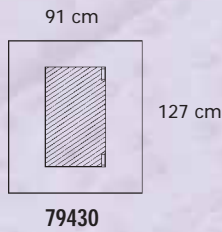
<b>89062</b>	79075	<b>Craniotomielaken, 309x340 cm</b>	<b>9 / 15</b>
--------------	-------	-------------------------------------	---------------

- 58x114 cm vochttopvangzak met filter en afzuigpoort
- Ovaal venster van 20x30 cm
- Transparante anesthesiepanelen met inzetstuk
- CONTROL\* PLUS absorptiemateriaal

# ***KNO & OOGCHIRURGIE***



KNO-pakketten & Lakens  
Ooglakens



## KNO-PAKKETTEN

Productcode	KNO-pakket III	Stuks per omdoos
<b>88223</b>	<b>Productbeschrijving</b>	<b>6</b>

Steriel	Niet steriel	
<b>77345</b>	76345	1 Instrumententafelbedekking, met verstevigde zones, 152x190 cm
<b>89603</b>	79603	1 Mayo-sloop, 80x144 cm <sup>▲</sup>
-	-	1 Zakje voor hechtingen
-	79430	1 Hoofdlaken, 91x127 cm
		•Tulband
		•Bevestigingstape
<b>89352</b>	79351	1 KNO-splittaken, 193x314 cm
		•Split 7x71 cm
		•Bevestigingstape
		•CONTROL* absorptiemateriaal
		•Slanghouders

Productcode	KNO-pakket IV	Stuks per omdoos
<b>77823</b>	<b>Productbeschrijving</b>	<b>10</b>

Steriel	Niet steriel	
-	-	1 Steriele binnenverpakking
<b>77345</b>	76345	1 Instrumententafelbedekking, met verstevigde zones, 152x190 cm
-	-	2 Kleefstrips
-	-	1 KNO-laken met incisie , 193x223 cm
		•Incisie 15x15 cm
		•Met venster van 11x11 cm
		•CONTROL* PLUS Fabric absorptiemateriaal

Productcode	Plastisch hoofd pakket	Stuks per omdoos
<b>76234</b>	<b>Productbeschrijving</b>	<b>20</b>

Steriel	Niet steriel	
-	-	1 Steriele binnenverpakking
-	79141	1 Laken, 152x193 cm
-	-	1 Algemeen afdeklaken, 90x90 cm
-	-	1 Hoofdlaken, 61x84 cm
		•5 cm brede bevestigingstape over de volle lengte

▲ Transitie in de loop van het jaar 2005

## KNO-LAKENS

Productcode	Productbeschrijving	Stuks per omdoos
-------------	---------------------	------------------

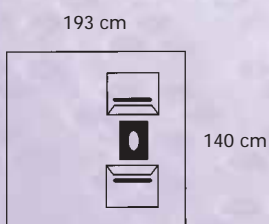
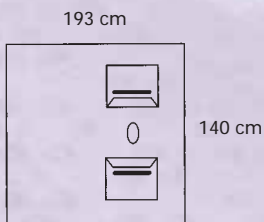
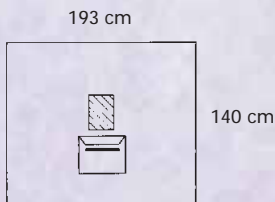
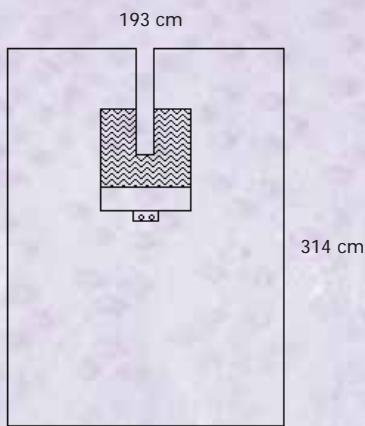
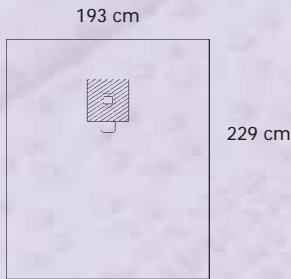
Steriel Niet steriel

**89010** 79421 **KNO-laken, 193x229 cm** 18 / 28

- Met venster van 5x6 cm
- Bevestigingstape
- CONTROL\* absorptiemateriaal
- Slanghouders

**89352** 79351 **KNO-splitlaken, 193x314 cm** 10 / 20

- Split 7x71 cm
- Bevestigingstape
- CONTROL\* absorptiemateriaal
- Slanghouders



## OONGLAKENS

Productcode	Productbeschrijving	Stuks per omdoos
-------------	---------------------	------------------

Steriel Niet steriel

**77873** 76321 **Ooglaken, 140x193 cm** 25 / 50

- Met enkele vochttopvangzak
- Rechthoekig Venster van 7.6x10 cm met incisiefolie, 18x13 cm
- Te gebruiken voor zowel het linker- als rechteroog

**77707** 76346 **Ooglaken, 140x193 cm:** 30 / 36

- Met dubbele vochttopvangzak
- Ovaal Venster van 4.5x7 cm zonder incisiefolie

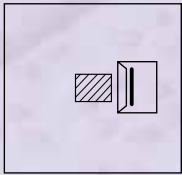
**59710** 76393 **Ooglaken, 140x193 cm:** 28 / 50

- Met dubbele vochttopvangzak
- Ovaal Venster van 4.5x7 cm met incisiefolie, 9.5x12 cm

# OONGLAKENS

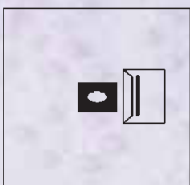
Productcode	Productbeschrijving	Stuks per omdoos
<b>Steriel</b>	Niet steriel	
<b>89304</b>	<b>Ooglaken, 132x142 cm</b> <ul style="list-style-type: none"> <li>•Met enkele vochttopvangzak</li> <li>•Volledige incisiefolie van 13x9 cm</li> <li>•Oogdrain</li> <li>•Te gebruiken voor zowel het linker- als rechteroog</li> </ul>	<b>40 / 100</b>
<b>89305</b>	<b>Ooglaken, 132x142 cm</b> <ul style="list-style-type: none"> <li>•Met enkele vochttopvangzak</li> <li>•Ovaal Venster met opening 8x5 cm in incisiefolie van 12.7x9 cm</li> <li>•Oogdrain</li> <li>•Te gebruiken voor zowel het linker- als rechteroog</li> </ul>	<b>40 / 100</b>
<b>89354</b>	<b>OCUARTS* Ooglaken, 183x188 cm</b> <ul style="list-style-type: none"> <li>•Met 270°vochttopvangzak rond incisiefolie, met schuimband</li> <li>•Ovaal Venster van 4x5 cm</li> <li>•Incisiefolie van 11x11 cm</li> <li>•Slanghouders</li> <li>•Ademhalingsstaafje</li> <li>•Optioneel incisiefolie van 13x15 cm</li> </ul>	<b>10 / –</b>
<b>–</b>	<b>79356</b> <b>OCUARTS* Ooglaken, 183x292 cm</b> <ul style="list-style-type: none"> <li>•Met vochttopvangzak rond incisiefolie</li> <li>•Driehoekig Venster van 3x5 cm</li> <li>•Incisiefolie van 15x20 cm</li> <li>•Slanghouders</li> <li>•Ademhalingsstaafje</li> </ul>	<b>– / 20</b>

132 cm



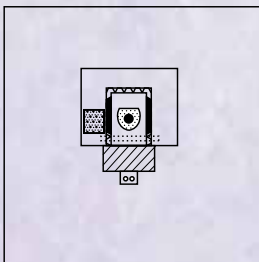
142 cm

132 cm



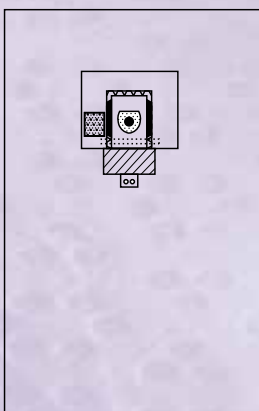
142 cm

183 cm



188 cm

183 cm



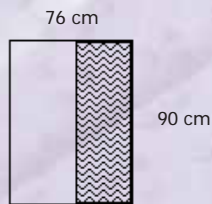
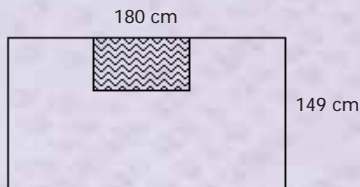
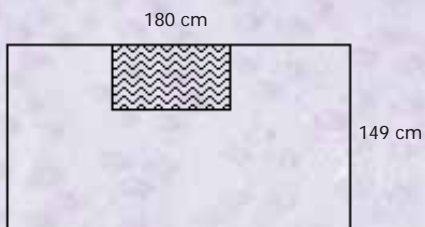
292 cm

# ***PEDIATRIE***



Protection. For life.

 **Kimberly-Clark**


**79213**

**79214**

**79215**

## PEDIATRIE

Productcode	Universeel Pakket, Small	Stuks per omdoos
<b>88762</b>	<b>Productbeschrijving</b>	<b>11</b>

Steriel	Niet steriel	
<b>89603</b>	79603	1 Mayo-sloop, 80x144 cm <sup>▲</sup>
<b>77345</b>	76345	1 Instrumententafelbedekking, met verstevigde zones, 152 x 190 cm
<b>89053</b>	79053	1 Kleefstrip, 10 x 55 cm <sup>▲</sup>
<b>89701</b>	79720	1 Absorberende doek, 38 x 56 cm
-	-	1 Zakje voor hechtingen
-	79213	2 Zijlakens, 90 x 76 cm
		•Bevestigingstape, 2,5 cm width
		•SURROUND absorptiemateriaal
-	79214	1 Onderlaken, 149 x 180 cm
		•Bevestigingstape, 2,5 cm width
		•SURROUND absorptiemateriaal
-	79215	1 Bovenlaken, 149 x 180 cm
		•Bevestigingstape, 2,5 cm width
		•SURROUND absorptiemateriaal

Productcode	Universeel Pakket, Small	Stuks per omdoos
<b>88763</b>	<b>Productbeschrijving</b>	<b>11</b>

Als universeel pakket 88762 maar zonder Mayo-sloop

<sup>▲</sup> Transitie in de loop van het jaar 2005

## PEDIATRIE

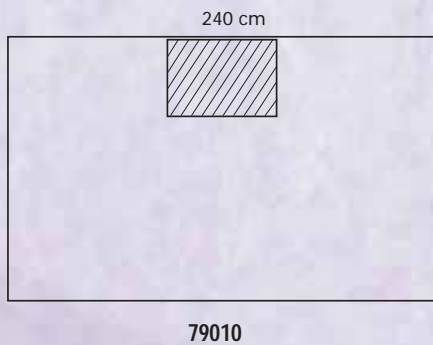
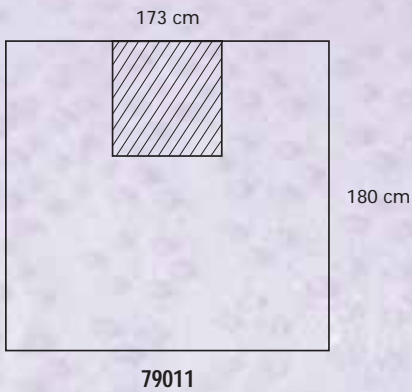
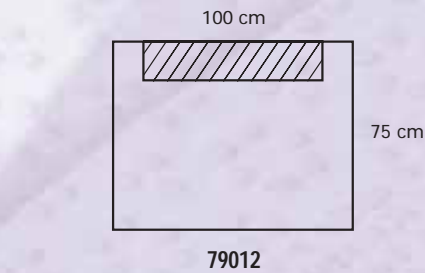
Productcode	Universeel Pakket	Stuks per omdoos
<b>88100</b>	<b>Productbeschrijving</b>	<b>12</b>

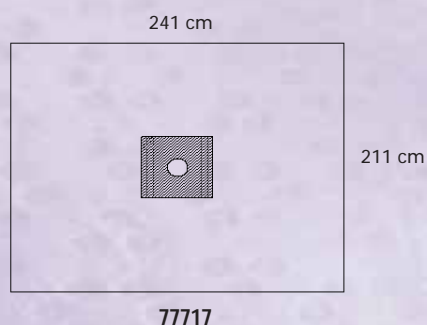
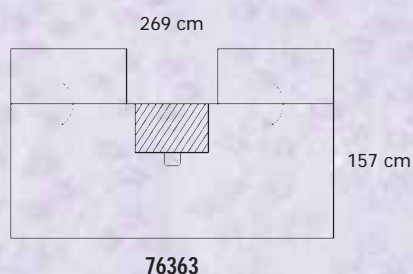
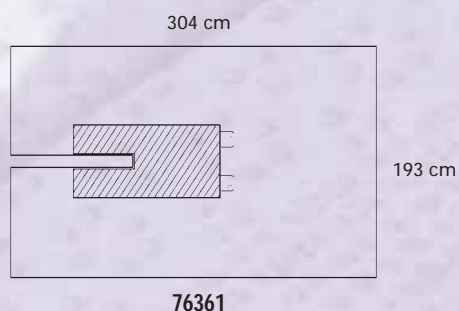
Steriel	Niet steriel	
-	79068	1 Instrumententafelbedekking, met verstevigde zones, 152x228 cm
<b>89603</b>	79603	1 Mayo-sloop, 80x144 cm <sup>▲</sup>
<b>89701</b>	79720	2 Absorberende doeken, 38x56 cm
<b>89053</b>	79053	1 Kleefstrip, 10 x 55 cm <sup>▲</sup>
-	79012	2 Zijlakens, 75x100 cm <ul style="list-style-type: none"> <li>•Bevestigingstape</li> <li>•CONTROL* PLUS absorptiemateriaal</li> </ul>
-	79011	1 Onderlaken, 173x180 cm <ul style="list-style-type: none"> <li>•Bevestigingstape</li> <li>•CONTROL* PLUS absorptiemateriaal</li> </ul>
-	79010	1 Bovenlaken, 148x240 cm <ul style="list-style-type: none"> <li>•Bevestigingstape</li> <li>•CONTROL* PLUS absorptiemateriaal</li> </ul>

Productcode	Universeel Pakket	Stuks per omdoos
<b>88103</b>	<b>Productbeschrijving</b>	<b>12</b>

Als universeel pakket 88100 maar zonder Mayo-sloop

<sup>▲</sup> Transitie in de loop van het jaar 2005





## PEDIATRIE

Productcode	U-BAR* Pakket VI	Stuks per omdoos
77794	Productbeschrijving	9

Steriel	Niet steriel	
-	-	1 Steriele binnenverpakking
-	79068	1 Instrumententafelbedekking, met verstevigde zones, 152x228 cm
<b>89603</b>	79603	1 Mayo-sloop, 80x144 cm <sup>▲</sup>
<b>89701</b>	79720	1 Absorberende doek, 38x56 cm
-	-	1 Zakje voor hechtingen
-	76361	1 U-laken, 193x304 cm
		•Split 10x101 cm
		•Bevestigingstape
		•CONTROL* PLUS absorptiemateriaal
		•Slanghouders
-	76363	1 Dwarslaken, 157x269 cm
		•Armsteunbedekkingen
		•Bevestigingstape
		•CONTROL* PLUS absorptiemateriaal
		•Slanghouders

Productcode	U-BAR* Pakket	Stuks per omdoos
77853	Productbeschrijving	10

Als u-bar pakket 77794 maar zonder Mayo-sloop

Productcode	Klein Operatiepakket II	Stuks per omdoos
77717	Productbeschrijving	10

Steriel	Niet steriel	
-	-	1 Steriele binnenverpakking
<b>77345</b>	76345	1 Instrumententafelbedekking, met verstevigde zones, 152x190 cm
-	-	1 Vensterlaken, 210x240 cm
		• Venster (diameter 12cm)
		•CONTROL* PLUS absorptiemateriaal
<b>89053</b>	79053	1 Kleefstrip, 10 x 55 cm <sup>▲</sup>
<b>89701</b>	79720	2 Absorberende doeken

<sup>▲</sup> Transitie in de loop van het jaar 2005

# PEDIATRIE

## Gatlakens

Productcode	Productbeschrijving	Stuks per omdoos
-------------	---------------------	------------------

Steriel Niet steriel

89206	79206	<b>Gatlaken met venster voor kleine ingrepen, small, 76x76 cm</b> 100 / 250 •Venster van 3x5 cm •Bevestigingstape •SURROUND absorptiemateriaal
-------	-------	---

89207	79207	<b>Gatlaken met venster voor kleine ingrepen 122x152 cm</b> 40 / 60 •Venster (diameter 7 cm) •Bevestigingstape •SURROUND absorptiemateriaal
-------	-------	--

89208	79208	<b>Gatlaken met venster voor kleine ingrepen 122x152 cm</b> 40 / 60 •Venster van 12x15 cm •Bevestigingstape •SURROUND absorptiemateriaal
-------	-------	---

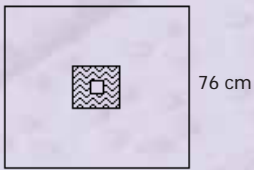
## Thoraxlaken

Productcode	Productbeschrijving	Stuks per omdoos
-------------	---------------------	------------------

Steriel Niet steriel

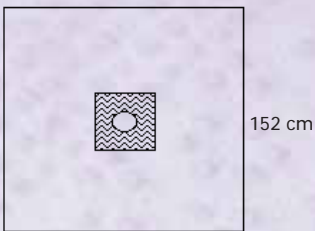
89236	79236	<b>Thoraxlaken, 304x264x193 cm met venster</b> •Armsteunbedekkingen •Venster van 15x15 cm •SURROUND absorptiemateriaal
-------	-------	---

76 cm



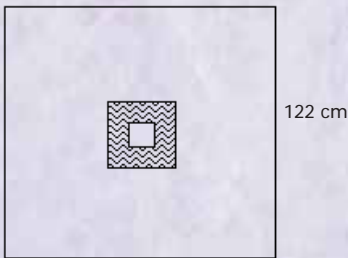
76 cm

122 cm



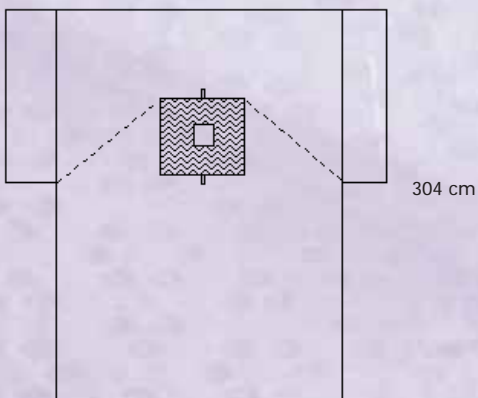
152 cm

152 cm



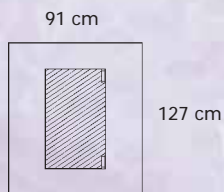
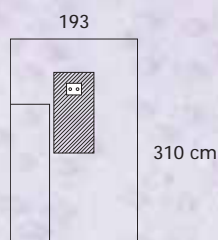
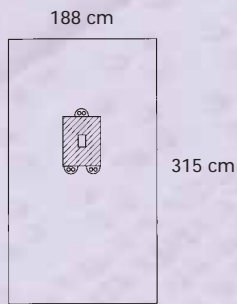
122 cm

264 cm

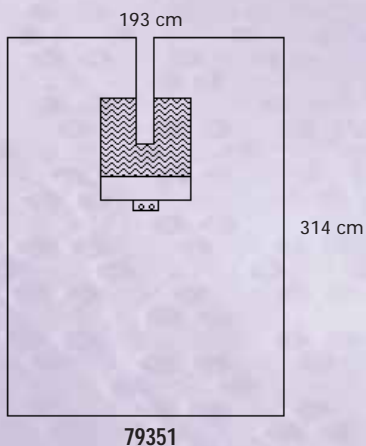


304 cm

193 cm



79430



79351

## PEDIATRIE

### Laparotomielaken voor pediatie

Productcode	Productbeschrijving	Stuks per omdoos
-------------	---------------------	------------------

Steriel Niet steriel

66886	59886	Pediatisch laparotomielaken II, 188x315 cm	16 / 19
-------	-------	--	---------

- Venster van 10x15 cm
- CONTROL\* PLUS absorptiemateriaal
- Slanghouders

### Angiografielakens

Productcode	Productbeschrijving	Stuks per omdoos
-------------	---------------------	------------------

77382	76382	Pediatisch femoraal angiografielaken, 193x310 cm,	25 / 14
-------	-------	---	---------

met transparant venster

- Venster van 58x211 cm
- Twee vensters met diameter van 4 cm
- CONTROL\* PLUS absorptiemateriaal
- Bevestigingstape

Productcode	KNO-pakket III Productbeschrijving	Stuks per omdoos
-------------	---------------------------------------	------------------

88223

6

Steriel Niet steriel

77345	76345	1 Instrumententafelbedekking, met verstevigde zones, 152x190 cm
-------	-------	---

89603	79603	1 Mayo-sloop, 80x144 cm <sup>▲</sup>
-------	-------	--------------------------------------

-	-	1 Zakje voor hechtingen
---	---	-------------------------

-	79430	1 Hoofdlaken, 91x127 cm
---	-------	-------------------------

- Tulband
- Bevestigingstape

89352	79351	1 KNO-splittaken, 193x314 cm
-------	-------	------------------------------

- Split 7x71 cm
- Bevestigingstape
- CONTROL\* absorptiemateriaal
- Slanghouders

<sup>▲</sup> Transitie in de loop van het jaar 2005

# ***AFDEKMATERIAAL T.B.V. APPARATUUR***



Mayo-slopen  
Instrumententafelbedekking

## AFDEKMATERIAAL T.B.V. APPARATUUR

		<b>Mayo-slopen</b>		
		<b>Productcode</b>	<b>Productbeschrijving</b>	<b>Stuks per omdoos</b>
<b>Steriel</b>	Niet steriel			
<b>89601</b>	79601	Mayo-sloop, 58x137 cm		<b>54 / 150</b>
-----				
<b>89603</b>	79603	1 Mayo-sloop, 80x144 cm <sup>▲</sup>		<b>44 / 120</b>
-----				
-	76358	Verstevigde Mayo-sloop, 76x144 cm •CONTROL* PLUS absorptiemateriaal		- / 68
-----				
<b>77883</b>	-	Verstevigde Mayo-sloop, 60x80 cm		<b>50 / -</b>

		<b>Instrumententafelbedekking met verstevigde zones</b>		
		<b>Productcode</b>	<b>Productbeschrijving</b>	<b>Stuks per omdoos</b>
<b>Steriel</b>	Niet steriel			
<b>89618</b>	79498	112x228 cm		<b>28 / 640</b>
-----				
-	79448	112x198 cm		- / 800
-----				
-	79440	112x112 cm		- / 1280
-----				
-	79708	178x279 cm		- / 320
-----				
-	79068	152x228 cm		- / 480
-----				
-	79058	127x229 cm		- / 560
-----				
<b>77345</b>	76345	152x190 cm		<b>28 / 540</b>
-----				
-	76299	152x152 cm		- / 660

▲ Transitie in de loop van het jaar 2005

## AFDEKMATERIAAL T.B.V. APPARATUUR

Productcode		Instrumententafelbedekking, verstevig	Stuks per omdoos
		Productbeschrijving	
<b>Steriel</b>	Niet steriel		
<b>89611</b>	79613	112x224 cm (Niet steriel: Harmonica vouwwijze)	<b>28 / 60</b>
-----			
<b>89323</b>	79323	140x190 cm	<b>24 / 42</b>
-----			
-	79060	150x150 cm	- / 800
-----			
<b>89631</b>	79067	152x228 cm	<b>22 / 560</b>
-----			
<b>89283</b>	79283	190x200 cm	<b>20 / 32</b>
-----			
-	76372	192x240 cm -met CONTROL* PLUS absorptiemateriaal 102 x 240 cm	- / 8

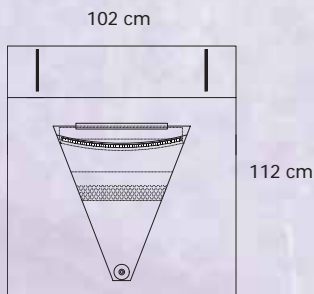
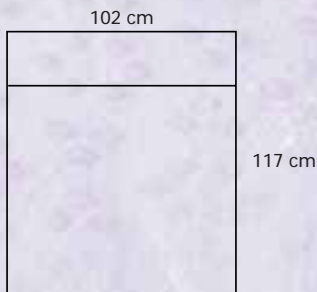
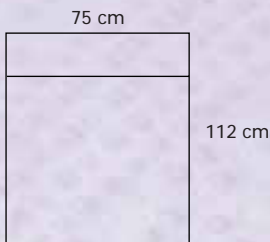
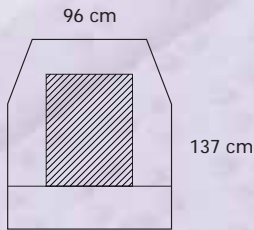
Productcode		Basispakket VIII	Stuks per omdoos
		Productbeschrijving	
<b>88113</b>			<b>24</b>
<b>Steriel</b>	Niet steriel		
<b>89631</b>	79067	1 Instrumententafelbedekking, verstevigd, 152x228 cm	
<b>89603</b>	79603	1 Mayo-sloop, 80x144 cm <sup>▲</sup>	

▲ Transitie in de loop van het jaar 2005

# ***ACCESSOIRES***



Onderleggers voor stuit  
Ondoorlaatbare kousen  
Armsteunbedekking  
Beensloop  
Handdoeken  
Kleefstrip  
Steriele mouwen  
Diathermiezakken  
Voethoes



## ACCESSOIRES

### Onderleggers voor stuit

Productcode	Productbeschrijving	Stuks per omdoos
<b>Steriel</b>	Niet steriel	
<b>77311</b>	79411 Onderlegger voor stuit, met verstevigde zones, medium, 96x137 cm	<b>55 / 115</b>
<b>89411</b>	- Onderlegger voor stuit, 75x112 cm	<b>48 / -</b>
<b>89413</b>	- Onderlegger voor stuit, large, 102x117 cm •Met plastic verstevigd	<b>50 / -</b>
<b>89415</b>	79415 Onderlegger voor stuit, 102x112 cm •Met vochttopvangzak, filter en afzuigpoort •Met schuimband	<b>40 / 100</b>

### Ondoorlaatbare kousen

Productcode	Productbeschrijving	Stuks per omdoos
<b>Steriel</b>	Niet steriel	
<b>89861</b>	79861 Ondoorlaatbare rekbare kous, small, 17x76 cm	<b>45 / 90</b>
<b>89881</b>	79881 Ondoorlaatbare rekbare kous, large, 30x121 cm	<b>30 / 56</b>
<b>89811</b>	91505 Ondoorlaatbare kous, medium, 23x112 cm	<b>36 / 75</b>
<b>89821</b>	- Ondoorlaatbare kous, large, 30x122 cm	<b>25 / -</b>

## ACCESSOIRES

		<b>Armsteunbedekking</b>	<b>Stuks per doos</b>	<b>Stuks per omdoos</b>
<b>Productcode</b>		<b>Productbeschrijving</b>		
<b>Steriel</b>	Niet steriel			
-	76331	Armsteunbedekking		- / 200
		<b>Beensloop</b>	<b>Stuks per doos</b>	<b>Stuks per omdoos</b>
<b>Productcode</b>		<b>Productbeschrijving</b>		
<b>Steriel</b>	Niet steriel			
<b>89408</b>	79408	Beenslopen, 79x122 cm (per paar) •Met omslag van 15 cm	2	52 (2x26) / 70
		<b>Handdoeken</b>	<b>Stuks per doos</b>	<b>Stuks per omdoos</b>
<b>Productcode</b>		<b>Productbeschrijving</b>		
<b>Steriel</b>	Niet steriel			
<b>89021</b>	79725	Absorberende Huck Towel, 51x63 cm	2	284 (2x142) / 300
<b>89701</b>	79720	Absorberende doek, 38x56 cm	2	200 (2x100) / 1,000
		<b>Kleefstrip</b>	<b>Stuks per doos</b>	<b>Stuks per omdoos</b>
<b>Productcode</b>		<b>Productbeschrijving</b>		
<b>Steriel</b>	Niet steriel			
<b>89041</b>	-	7x50 cm - (zal uit het assortiment genomen worden vanaf 2005)	2	1,000 (2x500) / 1,000
<b>89053<sup>▲</sup></b>	79053	10 x 55 cm	2	600 / 1,000
		<b>Steriele mouwen</b>	<b>Stuks per doos</b>	<b>Stuks per omdoos</b>
<b>Productcode</b>		<b>Productbeschrijving</b>		
<b>Steriel</b>	Niet steriel			
<b>89791</b>	-	Sleeve	1	100 / -
		<b>Diathermiezakken</b>	<b>Stuks per doos</b>	<b>Stuks per omdoos</b>
<b>Productcode</b>		<b>Productbeschrijving</b>		
<b>Steriel</b>	Niet steriel			
<b>89945</b>	79945	Diathermiezak	1	150 / 220
<b>76270</b>	-	Diathermiezak, SMS Heavy Duty, 27x24 cm •Met 2 kleefstrips aan de achterzijde	1	200 / -
		<b>Voethoes</b>	<b>Stuks per doos</b>	<b>Stuks per omdoos</b>
<b>Productcode</b>		<b>Productbeschrijving</b>		
<b>Steriel</b>	Niet steriel			
-	76334	Voethoes	1	- / 300
-	76340	2 Voethoezen	1	- / 400

▲ Zal de 89041 vervangen vanaf 2005